

cocinas exteriores, barbacoas, hornos y accesorios

TARIFA 2021



**KIT DE MONTAJE
INCLUIDO EN EL PRECIO**

leyenda

Consulta la leyenda para conocer las diferentes funciones de nuestros productos.

1. Funcionamiento con leña
2. Funcionamiento con carbonilla
3. Funcionamiento con gas natural
4. Funcionamiento con GLP
5. Modelo que no requiere pintura
6. Modelo que requiere pintura
7. Kit de montaje y pintura incluido en el precio
8. Integrable con los módulos del programa cocina Cookie
9. Modelo provisto de horno
10. Número de pizzas cocinadas en el horno al mismo tiempo



índice

- 02 Guía para elegir una barbacoa: qué combustible
- 04 Materiales, tecnología y hornos
- 10 Programa cocina Cookie
- 14 Guía de montaje y mantenimiento
- 18 Barbacoa de leña en cemento
- 68 Módulos del programa cocina Cookie
- 82 Barbacoa de leña en metal y de gas en acero
- 94 Hornos
- 112 Accesorios
- 128 Condiciones generales de venta

*En las páginas del producto: el asterisco junto al nombre del producto en la descripción indica la versión en la foto.

guía para elegir una barbacoa: qué combustible escoger

Al elegir una barbacoa, debes tener en cuenta el tipo de combustible que pretendes utilizar. En nuestra gama encontrarás barbacoas que funcionan con leña y carbonilla y barbacoas de gas.



BARBACOAS DE LEÑA

La leña le da un aroma único y un sabor inconfundible a la comida. Cocinar con fuego de leña es la auténtica cocción a la parrilla, pero requiere algo de experiencia y paciencia. La leña, de hecho, tarda al menos una hora para producir las brasas, por lo que la barbacoa debe encenderse con tiempo; además, durante la cocción es necesario controlar la producción de las brasas y la distancia entre éstas y la parrilla. Todas nuestras barbacoas están provistas de hendiduras para regular la altura de la parrilla y de un brasero para la leña para permitir la producción continua de brasas. Por último, es importante no olvidar

que el calor producido por la leña ardiendo es extremadamente alto y, a la larga, puede dañar el producto si no está realizado cumpliendo con los más altos estándares de calidad. Nuestras barbacoas cuentan con hogar y zona de parrilla reforzados para fuego de leña y muchos modelos también están equipados con un elemento metálico bajo campana, que sirve para proteger la campana del calor de los humos de combustión. Gracias a estas características de construcción, nuestras barbacoas son aptas para cocinar con fuego de leña y uso frecuente, lo que garantiza su durabilidad en el tiempo.



BARBACOAS DE CARBONILLA

Cocinar con carbonilla, en comparación con la leña, requiere menos tiempo para la preparación de las brasas, y en todo caso le confiere un aroma especial a los platos. La carbonilla siempre necesita mucho oxígeno para quemarse bien, por lo que es mejor encenderla y usarla sobre parrillas perforadas. Nuestras barbacoas están equipadas con un cajón de la ceniza particular con un sistema que agiliza la combustión de la carbonilla y la producción de brasas.



BARBACOAS DE GAS

Si se prefiere la simplicidad de uso, entonces la elección puede recaer en las barbacoas de gas. Estos productos son muy fáciles de encender (funcionan como los hornillos de una casa) y no requieren experiencia ni atención especial para cocinar. Nuestras barbacoas de gas están fabricadas en acero inoxidable; algunos modelos son de sobreposición, mientras que otros están provistos de ruedas. Compactas, ligeras, fácilmente transportables y de dimensiones contenidas, son ideales para terrazas, balcones, espacios reducidos en general.



materiales

La estructura perfecta debe satisfacer necesidades tanto estéticas como funcionales. Para realizarla hay que combinar materiales de calidad. Para nuestras barbacoas utilizamos:

1. Conglomerado de cemento
2. Conglomerado de cemento pintado en la masa
3. Marmotech

Aquí está el secreto de un producto resistente, práctico y que necesita poco mantenimiento.
¡Durará para muchísimas parrilladas!



1. CONGLOMERADO DE CEMENTO

Es una mezcla de cemento, áridos y materiales refractarios de primera calidad. Las barbacoas en conglomerado de cemento se entregan en bruto con el kit de pintura, por lo que deben



recubrirse con la pintura mural especial suministrada, de alto espesor, impermeable, que protege la barbacoa de los agentes atmosféricos y del desgaste.



2. CONGLOMERADO DE CEMENTO PINTADO EN LA MASA

Algunas de nuestras barbacoas son de conglomerado de cemento coloreado en la masa, en este caso no requieren pintura y deben ser tratadas al final de la instalación con el líquido protector transparente incluido en el kit enviado con el producto.

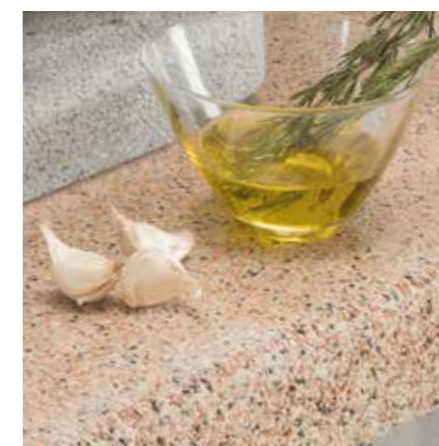
3. MARMOTECH

La aglomeración de gránulos de mármol da lugar a un material innovador, de altísima resistencia térmica, que no requiere pintura final, sino únicamente el tratamiento con el líquido protector transparente. Está disponible en dos variantes especialmente aterciopeladas al tacto: acabado pulido con efecto granito gris (A) y pulido con efecto granito rojo (B). Casi todas las encimeras de nuestras barbacoas están hechas de Marmotech.

A ACABADO PULIDO GRIS



B ACABADO PULIDO ROJO



tecnologías

Para los verdaderos profesionales de la parrilla, la funcionalidad marca la diferencia. Por eso nuestras barbacoas están diseñadas para ser funcionales en cada detalle.



1. ELEMENTO METÁLICO BAJO CAMPANA

Refuerza y protege la campana del calor de los humos de combustión de la leña, para una barbacoa que durará mucho más tiempo.

2. SISTEMA FAST-FIRE BOX

Cajón de la ceniza especial con circulación de aire, mejora la combustión de la carbonilla y simplifica las tareas de limpieza con el fuego apagado.



3. CARGA TRASERA O LATERAL DE LA LEÑA

Para cargar el combustible de forma aún más segura, agilizando las tareas de cocción. Disponible en algunos modelos selectos.



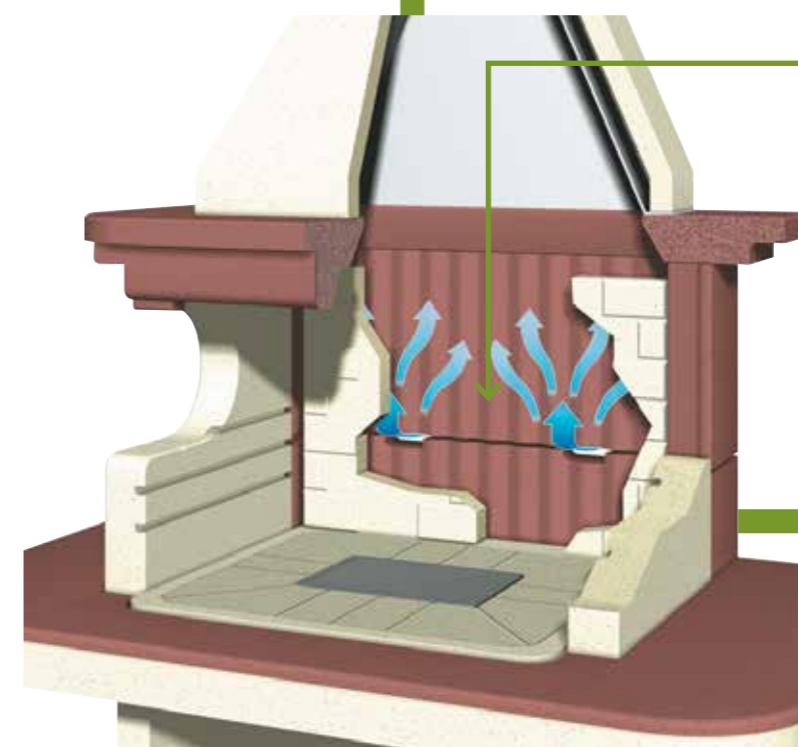
4. HOGAR CON BRASERO LATERAL

Para aprovechar completamente la zona de parrilla, sin desperdiciar ni un centímetro y cocinar cómodamente lejos de la reverberación del calor. El brasero lateral también agiliza la producción continua de brasas para la cocción.



5. HOGAR Y ZONA DE PARRILLA REFORZADOS PARA FUEGO DE LEÑA

Quienes asan con frecuencia y prefieren la leña a la carbonilla, deben optar por productos con hogar y zona de parrilla reforzados para resistir el calor que desprende el fuego de leña. Es por eso que algunos de nuestros modelos están fabricados con hogares reforzados de doble pared con ventilación trasera natural y están equipados con una zona de parrilla con plano de fuego de material refractario y colchoneta aislante.



La pared de fondo del hogar, que es la parte más expuesta al calor de toda la barbacoa, está formada por cuatro placas (dos externas con desarrollo horizontal y dos internas con desarrollo vertical), con un espacio hueco para el paso del aire que evita el recalentamiento de toda la estructura.



hornos

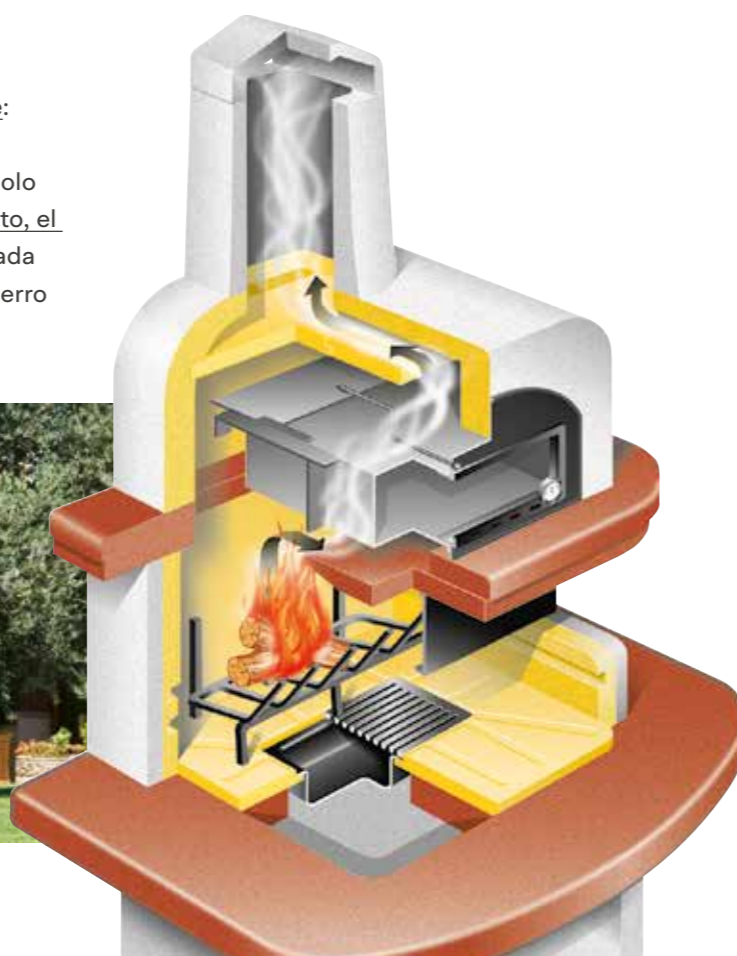
Para unos sabores más ricos e inconfundibles, no puede faltar el horno.

1. HORNO EN MATERIAL REFRACTARIO

Retiene el calor durante mucho tiempo, lo que permite una cocción homogénea incluso con la llama apagada. Nuestros hornos están fabricados con mezclas refractarias y superficie de cocción que cumple con la legislación vigente sobre el contacto con los alimentos (CE 1935/2004).

2. HORNO DE ACERO INOX. PATENTADO

Funciona con el mismo fuego que la parrilla de base: los humos de salida envuelven completamente el compartimento de cocción, calentándolo y haciéndolo perfecto para cocinar cualquier alimento. Por lo tanto, el horno siempre estará caliente y listo para cocinar cada vez que se encienda la barbacoa. La puerta es de hierro fundido con vidrio cerámico y termómetro.





Muchas posibilidades de personalización.

Todos los módulos son de conglomerado de cemento con encimeras de Marmotech pulido con efecto de granito gris o rojo. Además, algunos módulos pueden convertirse en compartimentos de almacenamiento cerrados por puertas metálicas disponibles en los colores: acero inox, antracita y melocotón. Todo es cuestión de gustos: deja que tu cliente elija la composición y los acabados que prefiera.

a la izquierda: programa cocina Cookie con barbacoa Levanzo con encimera pulida gris y puertas de acero inoxidable
abajo: programa cocina Cookie con barbacoa Gallipoli con encimera pulida roja y puertas melocotón



amplía la barbacoa y crea una cocina a medida

Programa cocina Cookie

A partir de hoy, muchas de nuestras barbacoas de cemento se pueden integrar con los módulos del programa de cocina Cookie para dar lugar a una auténtica cocina exterior a lo largo del tiempo. Las posibilidades son infinitas, solicita a nuestra oficina de diseño un proyecto personalizado para tu cliente.

arriba: programa cocina Cookie con encimera pulida gris y puertas antracita
a la derecha: programa cocina Cookie con barbacoa Gallipoli con encimera pulida roja y puertas de acero inoxidable





la cocina exterior va cobrando forma, módulo tras módulo

Hay un módulo para cada necesidad: solo tienes que dejar que tu cliente elija. ¡Y no es necesario que lo decida de inmediato! Podrá ampliar y mejorar su cocina exterior Palazzetti una pieza a la vez, para crear su espacio ideal.



5. MÓDULO DE ESQUINA

1. MÓDULO DE ALMACENAMIENTO 2. MÓDULO DE TRABAJO

El módulo de almacenamiento puede albergar la leña, la bombona o convertirse en una cava refrigerada; el segundo, sin embargo, cerrado por las puertas, llega a ser una práctica despensa.



3. MÓDULO FREGADERO

Equipado con fregadero de acero inoxidable y mezclador de serie; el compartimento superior se puede cerrar con puertas.



4. MÓDULO DE GAS

Módulo de 2 ó 4 fuegos con placa de cocción de acero inoxidable. La versión de 2 fuegos está dotada de una práctica tapa protectora de acero inoxidable. El compartimento superior se puede cerrar con puertas.



6. MÓDULO PARA BRASAS 7. BARBACOA DE SOBREPÓSICIÓN

El primer módulo está concebido para producir grandes cantidades de brasas desde el frente, con carga trasera de la leña. El segundo es un módulo barbacoa, sin campana, para colocar sobre un módulo encimera; con planchas y parrillas.



8. MÓDULO PARRILLA DE GAS

Módulo con sistema de cocción a gas profesional. La estructura es toda de acero inoxidable 18/10 de gran espesor. Equipado con 3 ó 4 fuegos, parrillas y plancha de hierro fundido esmaltado y tapa con termómetro integrado (opcional).



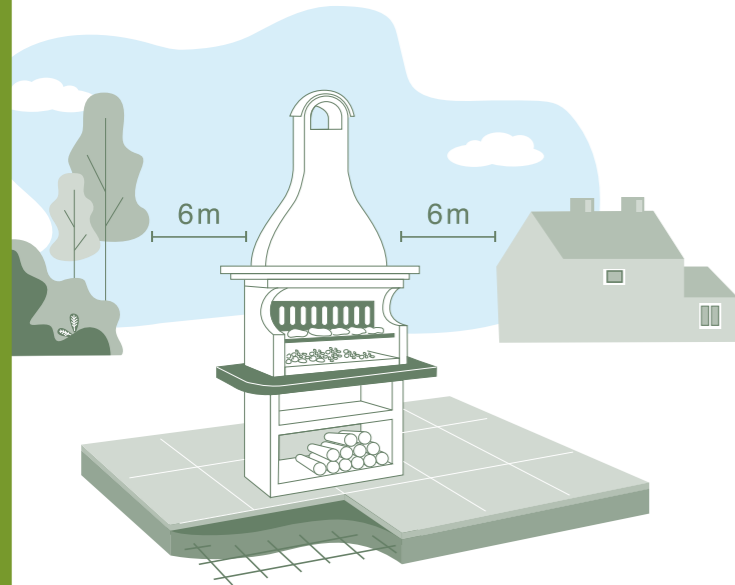
9. MÓDULO HORNO

Horno de leña todo de acero inoxidable con puerta, termómetro y soporte lateral para la leña. La cámara de cocción es de acero inoxidable con plano de fuego en material refractario de gran espesor.



instrucciones de montaje

Para garantizar la duración casi eterna de nuestras barbacoas, hay pocas reglas fundamentales que cumplir.



¿Dónde colocarla?

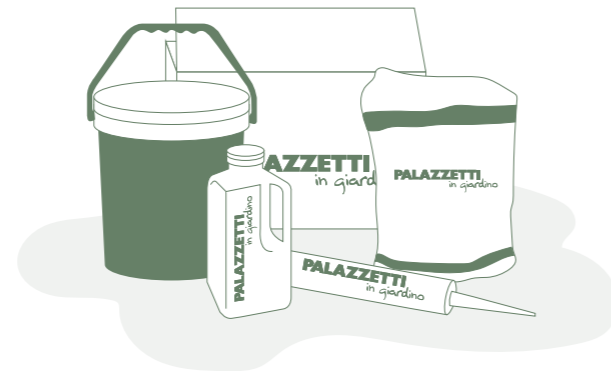
AUNQUE SEA DE TAMAÑO REDUCIDO, LA BARBACOA DEBE DESCANSAR SOBRE UNA PLATAFORMA GRANDE Y COMPACTA, A SER POSIBLE DE HORMIGÓN QUE NO SEA SUJETO A HUNDIMIENTO, PARA PODER ACTUAR MANTENIENDO LOS PIES SECOS EN CUALQUIER TEMPORADA DEL AÑO.

La barbacoa también debe estar al menos a 6 metros de árboles, edificios y otros obstáculos verticales, por razones de seguridad y para evitar el estancamiento de humo.



¿Cómo instalarla?

ADJUNTO A LA BARBACOA PALAZZETTI EL KIT DE MONTAJE, que incluye todos los materiales necesarios para la instalación y el acabado.



EL INCUMPLIMIENTO DE LAS INSTRUCCIONES DE COLOCACIÓN Y MONTAJE DE LA BARBACOA INVALIDA LA GARANTÍA.



¿La barbacoa es bruta? Aquí tienes lo que debes hacer

Cualquier pequeña diferencia de espesor entre los elementos depende de la naturaleza del material y se debe arreglar durante la instalación. Para juntar y uniformar las piezas que no están en contacto con el calor se debe utilizar el **MORTERO INCLUIDO EN EL KIT DE MONTAJE** mientras que para las partes en contacto con el calor se emplea la **MASILLA EASY FIX SIEMPRE INCLUIDA EN EL KIT DE MONTAJE**.

Si el hogar consta de varios elementos, mete la parrilla entre los 2 costados antes de fijarlos y espera a que se endurezcan antes de proceder con las demás operaciones. Los planos de fuego en material refractario deben colocarse dentro del hogar, sin fijar; no se debe utilizar cemento de alta resistencia o de fraguado rápido, ni adhesivos de alto fraguado!

Espera hasta que la barbacoa esté seca (al menos 4 días) antes de pintarla. Para las partes externas utiliza al menos dos capas de **PINTURA HIDRÓFUGA DE CUARZO, SUMINISTRADA CON EL KIT DE MONTAJE.**



// barbacoa en bruto



¿Y si la barbacoa está pintada en la masa?

Para montar una barbacoa coloreada en la masa, hay que cumplir todas las instrucciones explicadas con anterioridad usando **EL MORTERO Y LA MASILLA EASY FIX**. Durante la fase de acabado, trátala con el **PROTECTOR LÍQUIDO TRANSPARENTE INCLUIDO EN EL KIT**. También en este caso, antes del uso, espera a que la barbacoa esté seca (al menos 4 días) y realiza el primer encendido lento y gradual.



// barbacoa pintada en la masa



¿La barbacoa cuenta con un módulo de horno?

Prepara los elementos para la instalación, retocando los orificios que alojan las barras roscadas.

Coloca las hojas de fibra cerámica sobre la encimera sin adhesivo y ponles encima las piezas del horno, sin fijarlas.

Las piezas del horno tienen una hendidura en los bordes: coloca el cordón de fibra cerámica aplicando unos puntos de cola. Junta todas las piezas con los tensores y apriétalas moderadamente.

Para la instalación de la puerta, usa los tornillos específicos y extiende una capa de la MASILLA EASY FIX entre el marco y la parte delantera del horno.



¿Cómo usarla?

UTILIZA EL TIPO DE COMBUSTIBLE Y LA CANTIDAD SEGÚN LAS INSTRUCCIONES DE MONTAJE.

Cada encendido debe realizarse de forma lenta y gradual, hasta que la barbacoa se caliente de manera uniforme. Las micro grietas eventuales no afectan la funcionalidad del producto.



// uso de barbacoa y horno



¿Cómo protegerla del frío?

DURANTE LA TEMPORADA DE INVIERNO, RECOMENDAMOS CUBRIR LA BARBACOA PALAZZETTI CON LA FUNDA APROPIADA, PARA EVITAR GRIETAS O ROTURAS CAUSADAS POR LAS HELADAS.



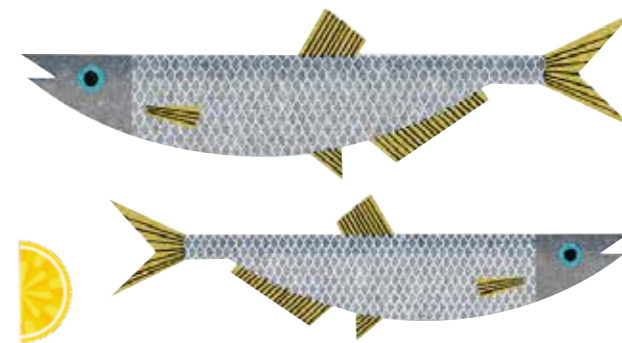
¿Y el mantenimiento periódico?

Las barbacoas de cemento son sujetas a desgaste debido al uso y a los agentes atmosféricos de los que deben protegerse. Es recomendable, una vez al año, restaurar rápidamente la barbacoa con la MASILLA ESPECÍFICA EASY FIX y la pintura de cuarzo o el LÍQUIDO PROTECTOR TRANSPARENTE INCLUIDOS EN EL KIT DE MONTAJE.





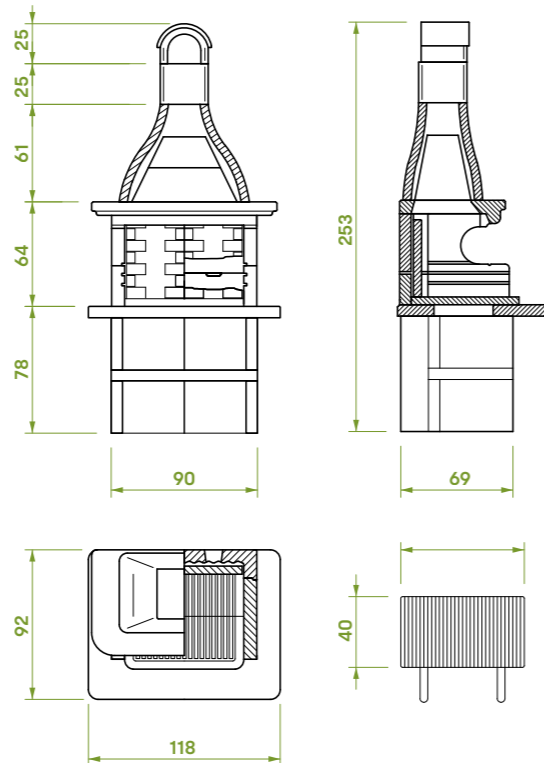
gama de barbacoas en cemento





código	descripción	precio
803005630	Barbacoa Andros 3*	1.200 €

- Hogar reforzado por doble pared con alto contenido en alúmina, con ventilación trasera para asegurar una mayor resistencia al fuego intenso de leña incluso con uso frecuente
- Zona de parrilla con plano de fuego en material refractario y colchoneta aislante
- Brasero para leña de 76 cm en metal pintado
- El elemento metálico bajo campana refuerza y protege la campana del calor de los humos de combustión
- Parrilla Easy en rejilla de acero cromado de 76x40 cm
- Encimera de Marmotech pulido acabado en granito rojo
- Estructura realizada en conglomerado de cemento, para pintar
- Medidas del producto
118x92x253 cm - 820 kg



 integrable con módulos de cocina Cookie

 kit de montaje incluido en el precio

accesorios compatibles

892006070	Puertas en melocotón 78x33 cm	160 €
892006071	Puertas en antracita 78x33 cm	160 €
892006072	Puertas de acero inoxidable 78x33 cm	160 €
161300011	Funda protectora grande	50 €
762031650	Cubo de prolongación 30x30 cm	30 €

embalaje

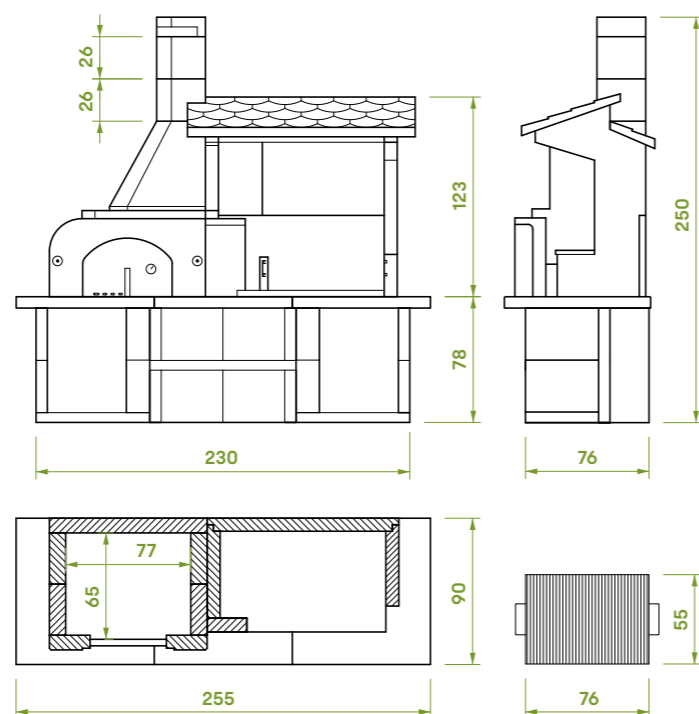


antille



código	descripción	precio
803109150	Barbacoa Antille 2*	4.700 €

- Horno de leña Easy Medium en material refractario con compartimento interno de 77x65 cm
- Superficie de cocción del horno adecuada para el contacto con alimentos conforme al reglamento (CE) n. 1935/2004
- Puerta del horno de acero inoxidable con práctico termómetro y manija a prueba de quemaduras
- Hogar con brasero lateral que agiliza las tareas de cocción y carga de leña y permite el aprovechamiento completo de la zona de parrilla. Leñera integrada
- Zona de parrilla con plano de fuego en material refractario y colchoneta aislante
- Pantalla metálica incluida para cocinar incluso en días de viento
- Parrilla Smart extra grande de 76x55 cm, realizada en varillas gruesas de acero inoxidable, fácilmente plegable y apta para lavavajillas
- Encimera de Marmotech pulido acabado en granito gris
- Estructura realizada en conglomerado de cemento, para pintar
- Prácticos compartimentos de almacenamiento que se pueden cerrar con puertas (opcionales)
- Techo realizado con efecto teja en color antracita en Cemipiù, material específico para el exterior, resistente al desgaste y a los agentes atmosféricos
- Medidas del producto
255x90x250 cm - 2090 kg



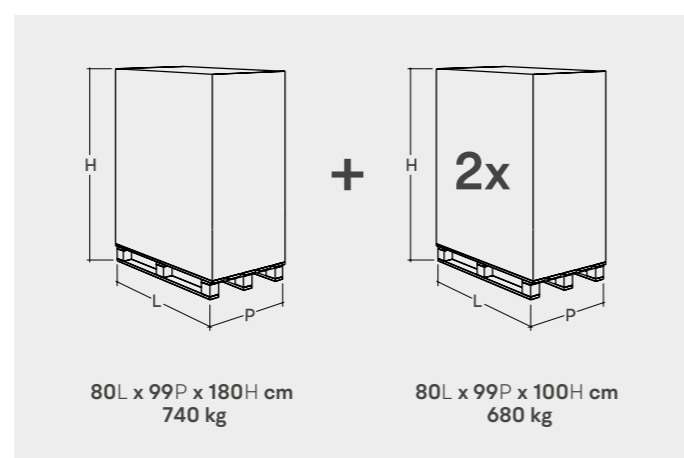
integrable con módulos de cocina Cookie

kit de montaje incluido en el precio

accesorios compatibles

892006070	Puertas en melocotón 78x33 cm	160 €
892007332	Puerta de acero inoxidable 60x50 cm	120 €
892006071	Puertas en antracita 78x33 cm	160 €
892006072	Puertas de acero inoxidable 78x33 cm	160 €
892007330	Puerta en antracita 60x50 cm	120 €
892007331	Puerta en melocotón 60x50 cm	120 €
151410010	Puerta del horno de hierro fundido 55x36 cm	290 €

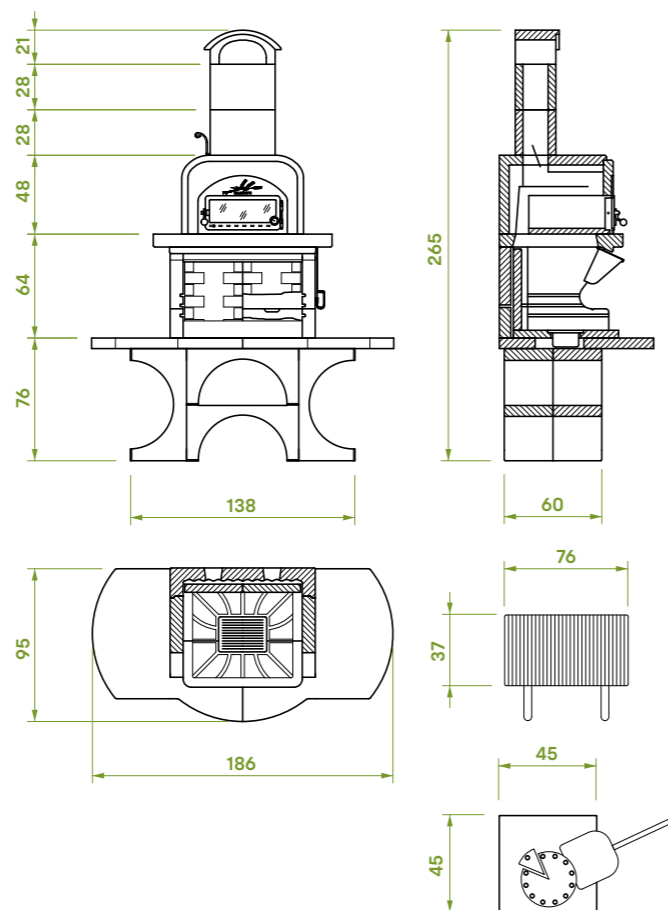
embalaje





código	descripción	precio
803101190	Barbacoa Capri 2 con horno*	2.800 €

- Horno patentado de acero inoxidable de 45x45 cm con base refractaria que se calienta con los humos de la parrilla
- Superficie de cocción del horno adecuada para el contacto con alimentos conforme al reglamento (CE) n. 1935/2004
- Puerta del horno de hierro fundido con vidrio cerámico y termómetro
- Hogar reforzado por doble pared con alto contenido en alúmina, con ventilación trasera para asegurar una mayor resistencia al fuego intenso de leña incluso con uso frecuente
- Zona de parrilla con plano de fuego en material refractario y colchoneta aislante
- Cajón de la ceniza con Sistema Fast-Fire Box para la circulación de aire, mejora la combustión y favorece la limpieza con el fuego apagado
- Brasero para leña autoportante en acero pintado
- Parrilla Bio en acero inoxidable de 76x37 cm con asas de baquelita
- Encimera de Marmotech pulido acabado en granito gris
- Barra portautensilios de acero cromado
- Estructura realizada en conglomerado de cemento, para pintar
- Medidas del producto
186x95x265 cm - 1150 kg

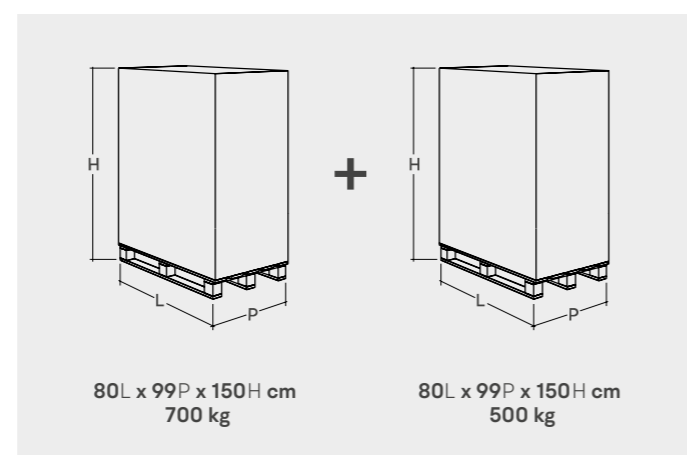


kit de montaje incluido en el precio

accesorios compatibles

161300012	Funda protectora maxi	60 €
762031270	Cubo de prolongación 40x25,5 cm	30 €

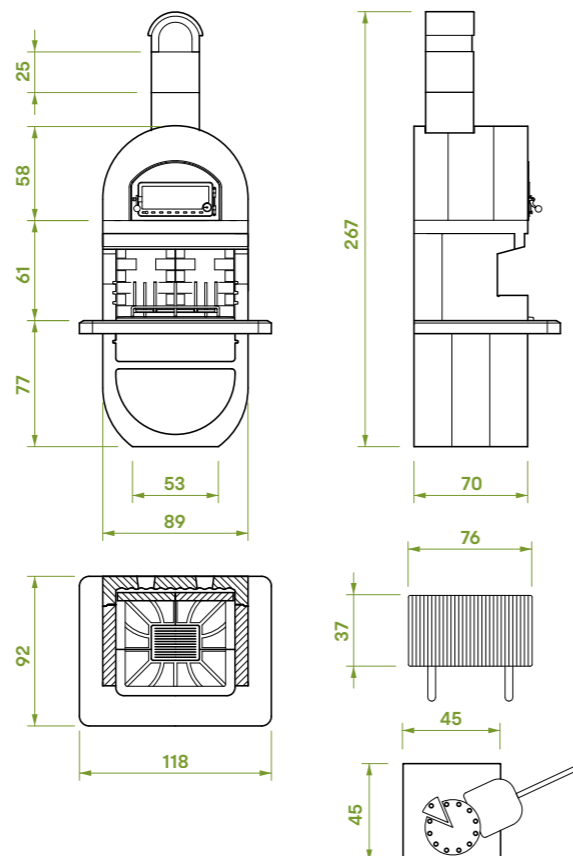
embalaje





código	descripción	precio
803100960	Barbacoa Diva con horno*	2.250 €

- Horno patentado de acero inoxidable de 45x45 cm con base refractaria que se calienta con los humos de la parrilla
- Superficie de cocción del horno adecuada para el contacto con alimentos conforme al reglamento (CE) n. 1935/2004
- Puerta del horno de hierro fundido con vidrio cerámico y termómetro
- Hogar reforzado por doble pared con alto contenido en alúmina, con ventilación trasera para asegurar una mayor resistencia al fuego intenso de leña incluso con uso frecuente
- Zona de parrilla con plano de fuego en material refractario y colchoneta aislante
- Cajón de la ceniza con Sistema Fast-Fire Box para la circulación de aire, mejora la combustión y favorece la limpieza con el fuego apagado
- Brasero para leña autoportante en acero pintado
- Parrilla Bio en acero inoxidable de 76x37 cm con asas de baquelita
- Estructura realizada en conglomerado de cemento pintado en la masa, no requiere pintura final
- Medidas del producto
118x92x267 cm - 1020 kg

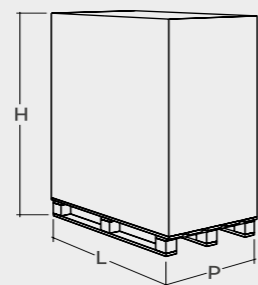


kit de montaje incluido en el precio

accesorios compatibles

803200450	Encimera lateral diva	600 €
161300011	Funda protectora grande	50 €
762031654	Cubo de prolongación 30x30 cm para diva	30 €

embalaje



80L x 120P x 200H cm
1070 kg

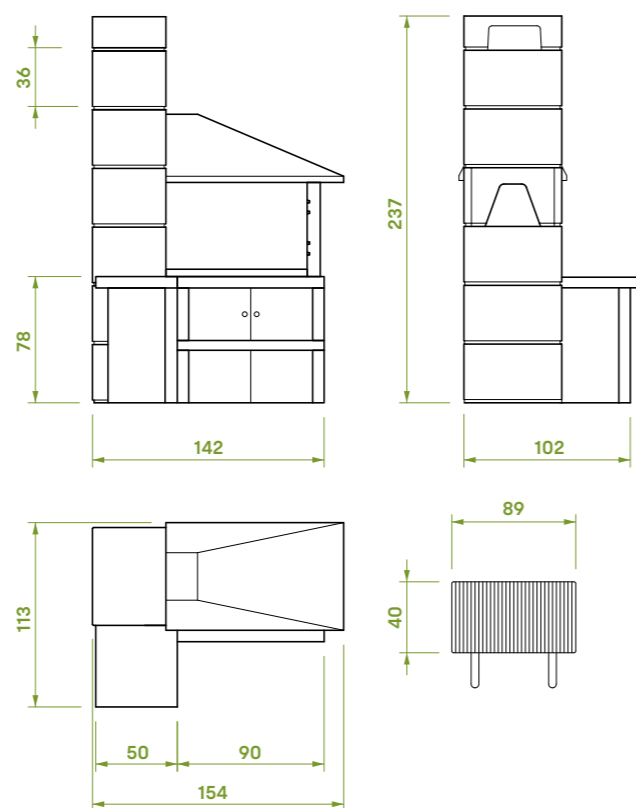


faro



código	descripción	precio
803005421	Barbacoa Faro New Campana Inox*	3.850 €
803005420	Barbacoa Faro New	2.900 €

- Hogar con brasero lateral y carga externa de la leña, con leñera integrada
- Zona de parrilla con plano de fuego en material refractario y colchoneta aislante
- Cajón de la ceniza con Sistema Fast-Fire Box para la circulación de aire, mejora la combustión y favorece la limpieza con el fuego apagado
- Brasero reforzado por doble pared en material refractario para una mayor resistencia al fuego intenso de leña incluso con uso frecuente
- Parrilla Lux en acero inoxidable de 89x40 cm con asas de madera
- Encimera de Marmotech pulido acabado en granito gris
- Estructura realizada en conglomerado de cemento, para pintar
- Práctico compartimento de almacenamiento que se puede cerrar con puertas (de serie)
- Campana de acero pintado resistente a altas temperaturas, ideal para el exterior
- Reversible
- Medidas del producto
154x113x237 cm - 1200 kg



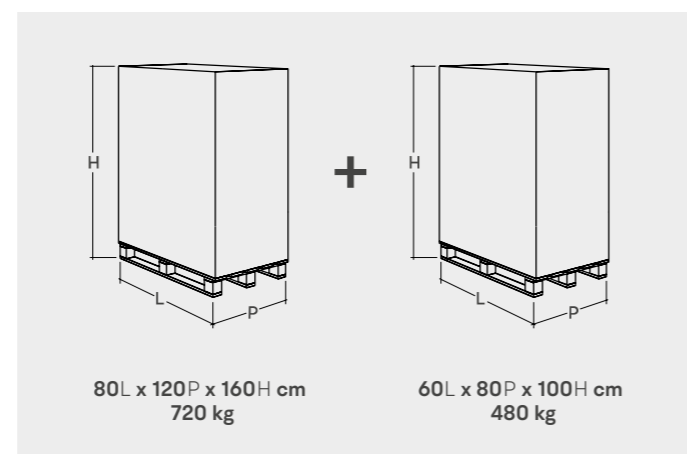
integrable con módulos de cocina Cookie

kit de montaje incluido en el precio

accesorios compatibles

161300012	Funda protectora maxi	60 €
-----------	-----------------------	------

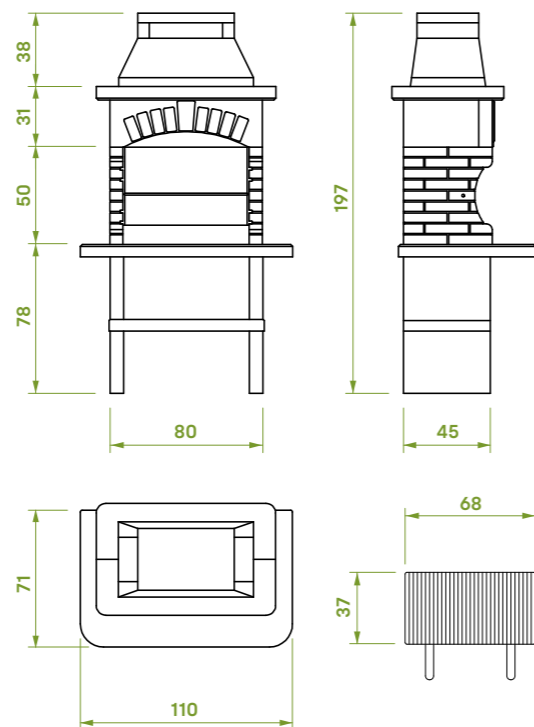
embalaje





código	descripción	precio
803004380	Barbacoa Fiji*	950 €

- Zona de parrilla con plano de fuego en material refractario y colchoneta aislante
- Parrilla Bio en acero inoxidable de 68x37 cm con asas de baquelita
- Encimera de Marmotech pulido acabado en granito beige
- Estructura realizada en conglomerado de cemento, para pintar
- Práctico estante portaobjetos
- Medidas del producto 110x71x197 cm - 535 kg

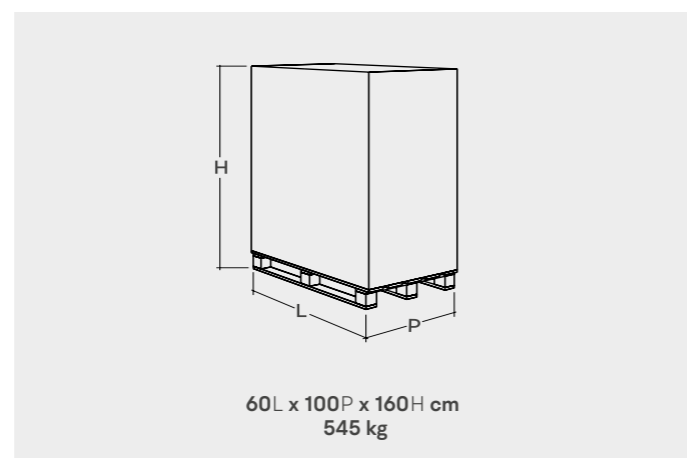


 **kit de montaje incluido en el precio**

accesorios compatibles

803200471	Encimera lateral fiji	250 €
161300011	Funda protectora grande	50 €

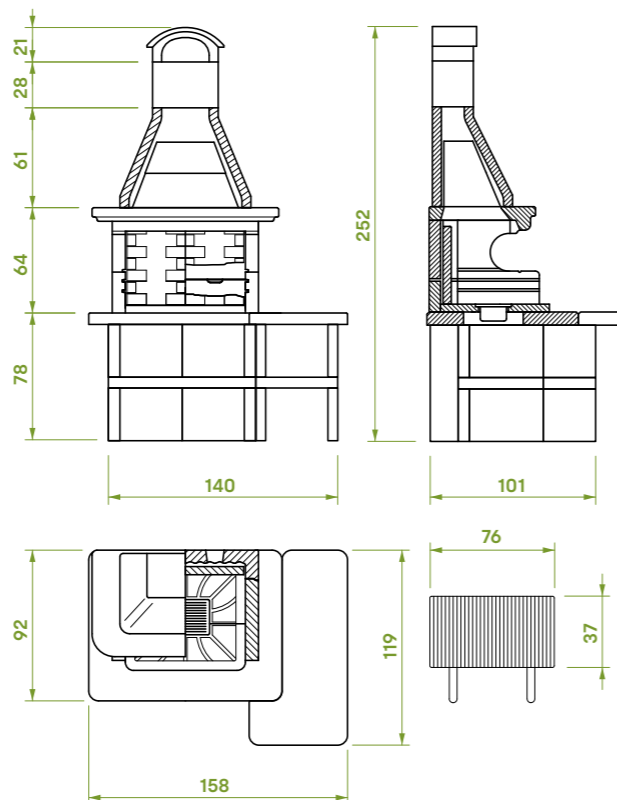
embalaje





código	descripción	precio
803005640	Barbacoa Gallipoli 4*	1.750 €

- Hogar reforzado por doble pared con alto contenido en alúmina, con ventilación trasera para asegurar una mayor resistencia al fuego intenso de leña incluso con uso frecuente
- Zona de parrilla con plano de fuego en material refractario y colchoneta aislante
- Cajón de la ceniza con Sistema Fast-Fire Box para la circulación de aire, mejora la combustión y favorece la limpieza con el fuego apagado
- Braseo para leña de 76 cm en metal pintado
- El elemento metálico bajo campana refuerza y protege la campana del calor de los humos de combustión
- Parrilla Bio en acero inoxidable de 76x37 cm con asas de baquelita
- Encimera de Marmotech pulido acabado en granito rojo
- Estructura realizada en conglomerado de cemento, para pintar
- Prácticos compartimentos de almacenamiento que se pueden cerrar con puertas (opcionales)
- Medidas del producto
158x119x253 cm - 1050 kg



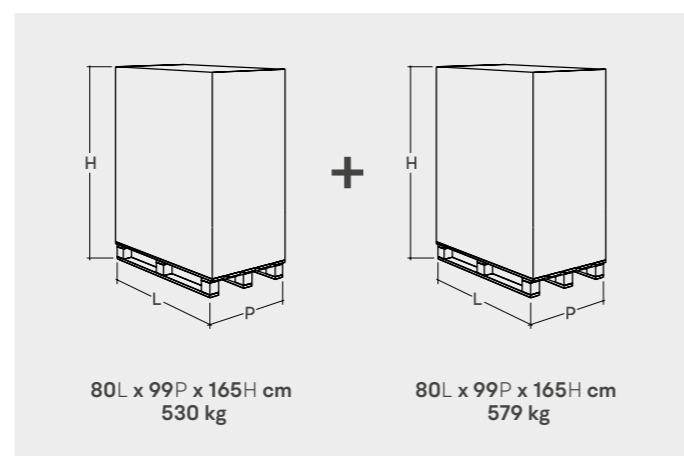
integrable con módulos de cocina Cookie

kit de montaje incluido en el precio

accesorios compatibles

892006070	Puertas en melocotón 78x33 cm	160 €
892007332	Puerta de acero inoxidable 60x50 cm	120 €
892006071	Puertas en antracita 78x33 cm	160 €
892006072	Puertas de acero inoxidable 78x33 cm	160 €
892007330	Puerta en antracita 60x50 cm	120 €
892007331	Puerta en melocotón 60x50 cm	120 €
161300012	Funda protectora maxi	60 €
762031270	Cubo de prolongación 40x25,5 cm	30 €

embalaje

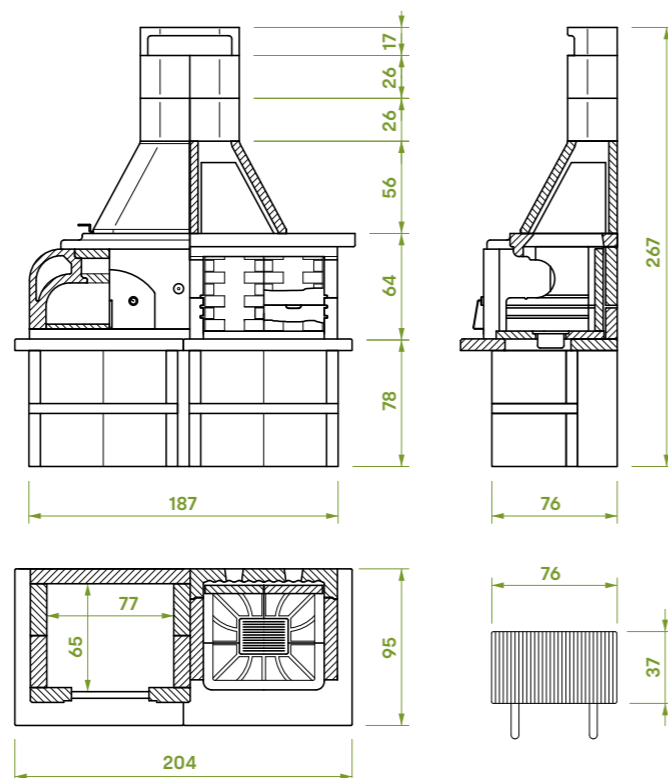


gargano



código	descripción	precio
803101240	Barbacoa Gargano 3 con horno*	3.150 €

- Horno de leña Easy Medium en material refractario con compartimento interno de 77x65 cm
- Superficie de cocción del horno adecuada para el contacto con alimentos conforme al reglamento (CE) n. 1935/2004
- Puerta del horno de acero inoxidable con práctico termómetro y manija a prueba de quemaduras
- Hogar reforzado por doble pared con alto contenido en alúmina, con ventilación trasera para asegurar una mayor resistencia al fuego intenso de leña incluso con uso frecuente
- Zona de parrilla con plano de fuego en material refractario y colchoneta aislante
- Cajón de la ceniza con Sistema Fast-Fire Box para la circulación de aire, mejora la combustión y favorece la limpieza con el fuego apagado
- Brasero para leña de 76 cm en metal pintado
- El elemento metálico bajo campana refuerza y protege la campana del calor de los humos de combustión
- Parrilla Bio en acero inoxidable de 76x37 cm con asas de baquelita
- Encimera de Marmotech pulido acabado en granito rojo
- Estructura realizada en conglomerado de cemento, para pintar
- Prácticos compartimentos de almacenamiento que se pueden cerrar con puertas (opcionales)
- Medidas del producto
204x95x267 cm - 1920 kg



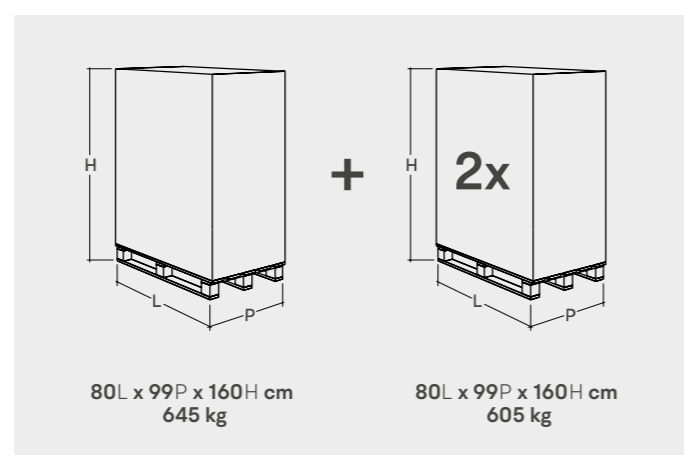
 integrable con módulos de cocina Cookie

 kit de montaje incluido en el precio

accesorios compatibles

892006070	Puertas en melocotón 78x33 cm	160 €
892006071	Puertas en antracita 78x33 cm	160 €
892006072	Puertas de acero inoxidable 78x33 cm	160 €
161300012	Funda protectora maxi	60 €
762030440	Cubo de prolongación 30x30 cm con borde redondeado	30 €
151410010	Puerta del horno de hierro fundido 55x36 cm	290 €

embalaje





código	descripción	precio
803005180	Barbacoa Goa 2*	1.100 €

- Zona de parrilla con plano de fuego en material refractario y colchoneta aislante
- Cajón de la ceniza con Sistema Fast-Fire Box para la circulación de aire, mejora la combustión y favorece la limpieza con el fuego apagado
- Parrilla Bio en acero inoxidable de 68x37 cm con asas de baquelita
- Amplia encimera de Marmotech acabado en granito gris
- Estructura realizada en conglomerado de cemento pintado en la masa, no requiere pintura final
- Práctico estante portaobjetos
- Campana en acero pintado resistente a altas temperaturas, ideal para el exterior
- Medidas del producto 128x71x173 cm - 385 kg

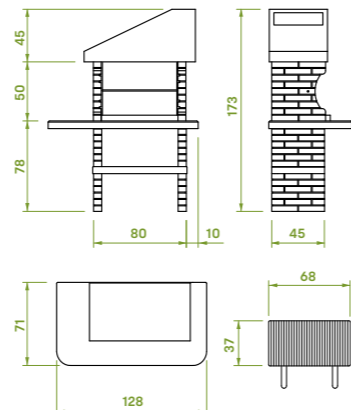
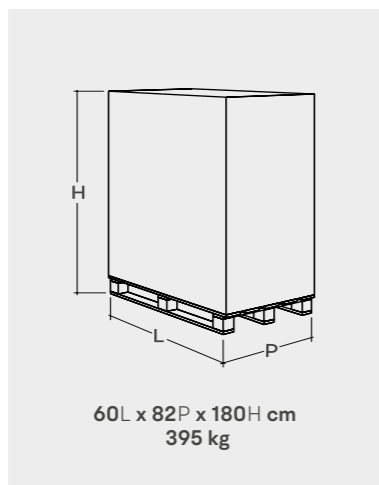


kit de montaje incluido en el precio

accesorios compatibles

161300011	Funda protectora grande	50 €
-----------	-------------------------	------

embalaje



código	descripción	precio
803005030	Barbacoa Lanzarote 3*	1.450 €

- Hogar con brasero lateral que agiliza las tareas de cocción y carga de leña y permite el aprovechamiento completo de la zona de parrilla. Leñera integrada
- Zona de parrilla con plano de fuego en material refractario y colchoneta aislante
- Cajón de la ceniza con Sistema Fast-Fire Box para la circulación de aire, mejora la combustión y favorece la limpieza con el fuego apagado
- Brasero lateral reforzado en acero para la máxima resistencia en el tiempo
- El elemento metálico bajo campana refuerza y protege la campana del calor de los humos de combustión
- Parrilla Easy en rejilla de acero cromado de 68x40 cm
- Encimera especialmente grande en Marmotech pulido con acabado en granito gris
- Estructura realizada en conglomerado de cemento, para pintar
- Medidas del producto 178x78x229 cm - 720 kg

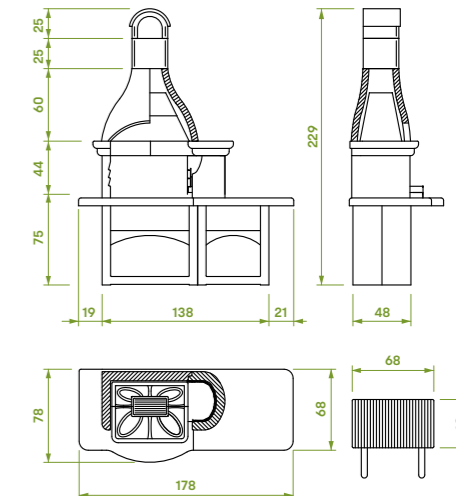
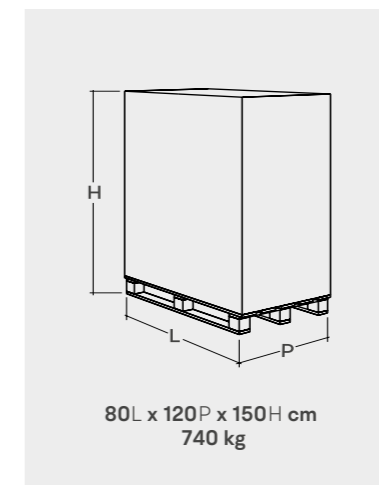


kit de montaje incluido en el precio

accesorios compatibles

161300012	Funda protectora maxi	60 €
762031650	Cubo de prolongación 30x30 cm	30 €

embalaje

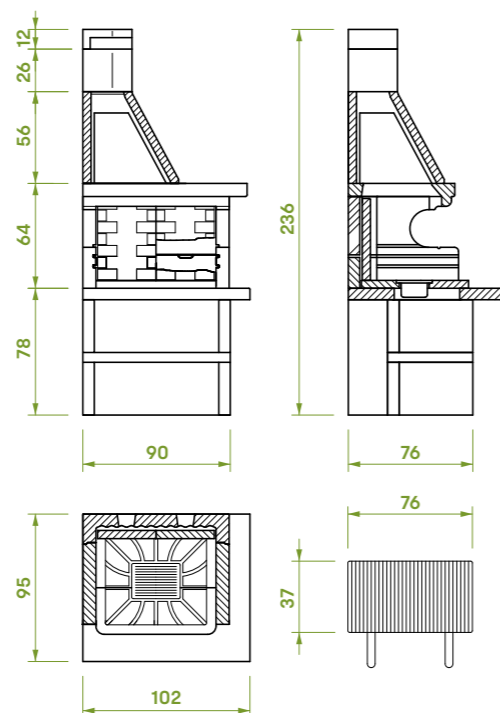



levanzo




código	descripción	precio
803101170	Barbacoa Levanzo ángulo dcho	1.200 €
803101160	Barbacoa Levanzo ángulo izdo*	1.200 €

- Hogar reforzado por doble pared con alto contenido en alúmina, con ventilación trasera para asegurar una mayor resistencia al fuego intenso de leña incluso con uso frecuente
- Zona de parrilla con plano de fuego en material refractario y colchoneta aislante
- Cajón de la ceniza con Sistema Fast-Fire Box para la circulación de aire, mejora la combustión y favorece la limpieza con el fuego apagado
- Braseiro para leña de 76 cm en metal pintado
- El elemento metálico bajo campana refuerza y protege la campana del calor de los humos de combustión
- Parrilla Bio en acero inoxidable de 76x37 cm con asas de baquelita
- Encimera de Marmotech pulido acabado en granito gris
- Estructura realizada en conglomerado de cemento, para pintar
- Práctico compartimento de almacenamiento que se puede cerrar con puertas (opcionales)
- Medidas del producto
102x95x236 cm - 680 kg



 integrable con módulos de cocina Cookie

 kit de montaje incluido en el precio

accesorios compatibles

892006070	Puertas en melocotón 78x33 cm	160 €
892006071	Puertas en antracita 78x33 cm	160 €
892006072	Puertas de acero inoxidable 78x33 cm	160 €
161300012	Funda protectora maxi	60 €
762030440	Cubo de prolongación 30x30 cm con borde redondeado	30 €

embalaje



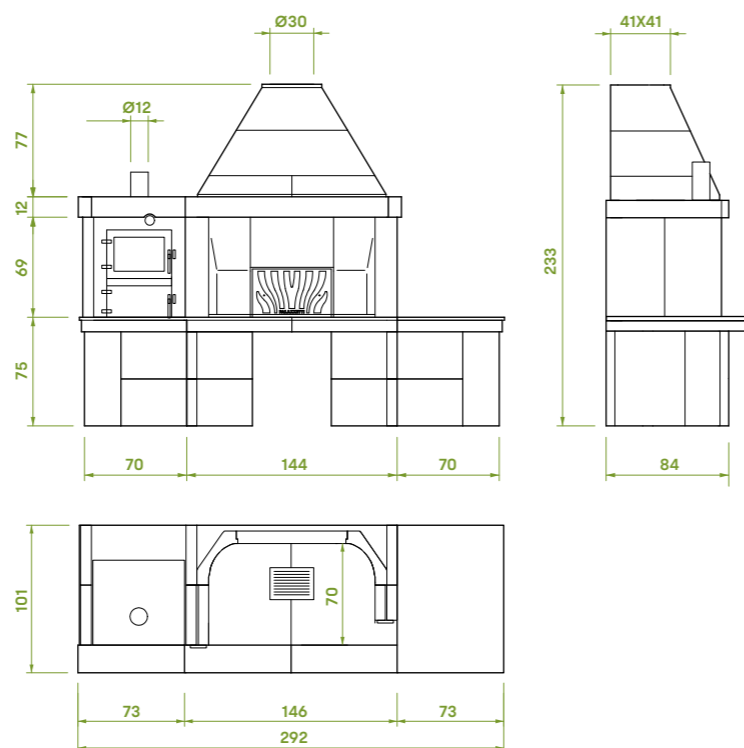
linosa



código	descripción	precio
802200310	Hogar Linosa	1.900 €
802200320	Hogar Linosa con horno*	3.900 €

- Hogar abierto* para porches, de gran tamaño, ideal para grandes parrillas y asadores
*Revestimiento de la campana no suministrado. El producto se debe instalar bajo porches
- Plano de fuego (116x70 cm) con cajón de la ceniza para favorecer la combustión y agilizar la limpieza de las brasas
- Superficies de apoyo y de trabajo en Cemipiù, material novedoso realizado para el exterior
- Estructura realizada en conglomerado de cemento, para pintar
- Salida de humos Ø 30 cm
- **Módulo de apoyo:**
 - amplia superficie de apoyo indispensable para agilizar las tareas de cocción.
- **Módulo grill y horno:**
 - hogar en combinación con un horno de leña, de combustión indirecta, los alimentos no llegan a estar en contacto con ceniza ni humo;
 - considerable aislamiento para un consumo de leña reducido;
 - cámara de cocción de 42x50 cm de un solo piso para bandejas de horno y superficie de material refractario.

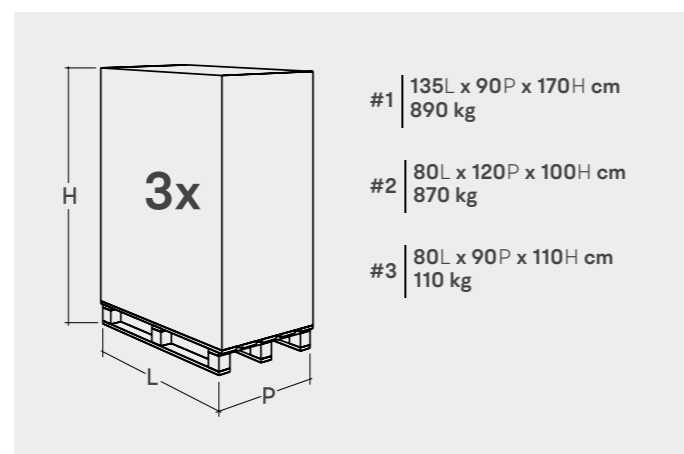
El horno se puede colocar tanto a la derecha como a la izquierda.
- Medidas del producto
225x100x234 cm - 1800 kg



accesorios compatibles

802200330	Módulo de apoyo hogar linosa	600 €
893120510	Asador eléctrico giratorio maxi 130 cm	460 €

embalaje





código	descripción	precio
803009120	Malibù*	1.450 €

- Zona de parrilla con plano de fuego en material refractario y colchoneta aislante
- Cajón de la ceniza con Sistema Fast-Fire Box para la circulación de aire, mejora la combustión y favorece la limpieza con el fuego apagado
- Braseo para leña de 76 cm en metal pintado
- El elemento metálico bajo campana refuerza y protege la campana del calor de los humos de combustión
- Parrilla Bio en acero inoxidable de 76x37 cm con asas de baquelita
- Encimera de Marmotech pulido acabado en granito rojo
- Estructura realizada en conglomerado de cemento, para pintar
- Base con trasera y práctico compartimento de almacenamiento que se puede cerrar con puertas (opcionales)
- Medidas del producto 90x85x252 cm - 750 kg



kit de montaje incluido en el precio

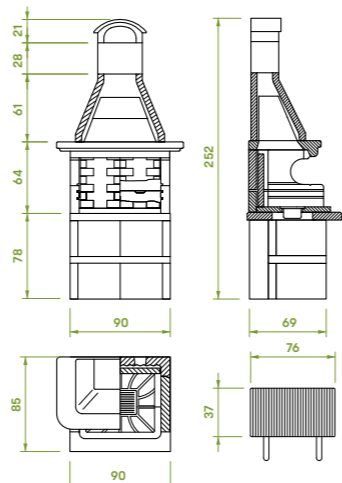
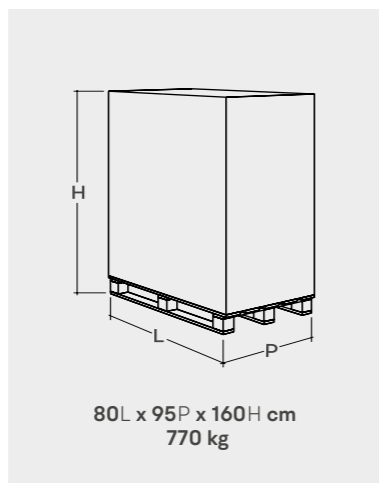


integrable con módulos de cocina Cookie

accesorios compatibles

892006070	Puertas en melocotón 78x33 cm	160 €
892006071	Puertas en antracita 78x33 cm	160 €
892006072	Puertas de acero inoxidable 78x33 cm	160 €
161300012	Funda protectora maxi	60 €
762031270	Cubo de prolongación 40x25,5 cm	30 €

embalaje



código	descripción	precio
803009130	Malibù Horno dcho	3.200 €
803009140	Malibù Horno izdo*	3.200 €

- Horno de leña en material refractario de 51x52 cm
- Superficie de cocción del horno adecuada para el contacto con alimentos conforme al reglamento (CE) n. 1935/2004
- Puerta del horno de hierro fundido con vidrio cerámico y termómetro
- Zona de parrilla con plano de fuego en material refractario y colchoneta aislante
- Cajón de la ceniza con Sistema Fast-Fire Box para la circulación de aire, mejora la combustión y favorece la limpieza con el fuego apagado
- Braseo para leña de 76 cm en metal pintado
- Parrilla Bio en acero inoxidable de 76x37 cm con asas de baquelita
- Encimera de Marmotech pulido acabado en granito rojo
- Estructura realizada en conglomerado de cemento, para pintar
- Base con trasera y práctico compartimento de almacenamiento que se puede cerrar con puertas (opcionales)
- Medidas del producto 180x85x253 cm - 1405 kg



kit de montaje incluido en el precio

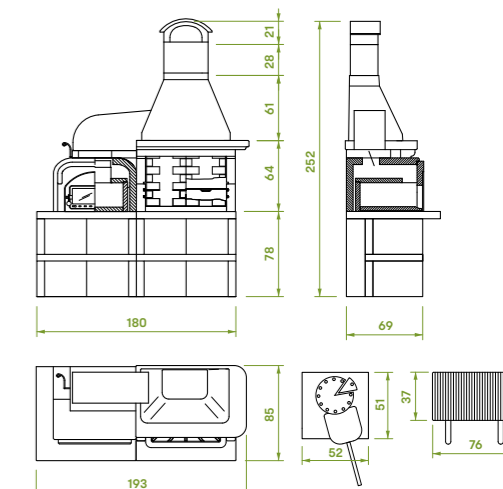


integrable con módulos de cocina Cookie

accesorios compatibles

892006070	Puertas en melocotón 78x33 cm	160 €
892006071	Puertas en antracita 78x33 cm	160 €
892006072	Puertas de acero inoxidable 78x33 cm	160 €
161300012	Funda protectora maxi	60 €
762031270	Cubo de prolongación 40x25,5 cm	30 €

embalaje

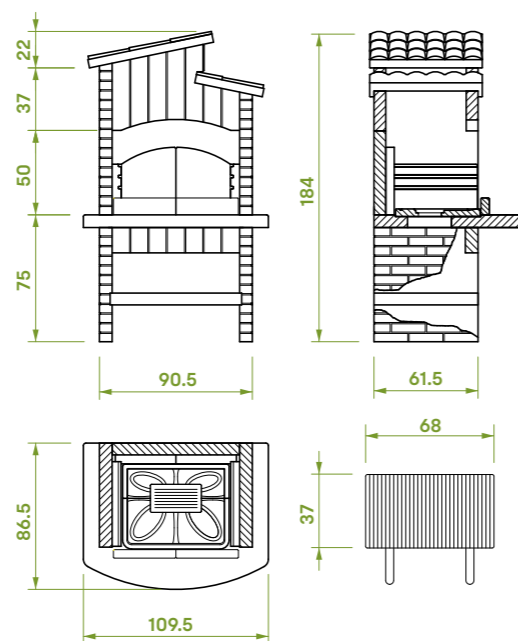


marettimo new



código	descripción	precio
803004170	Barbacoa Marettimo Blanco	1.300 €
803004180	Barbacoa Marettimo Amarillo*	1.300 €

- Hogar reforzado con doble pared y base íntegramente en material refractario para la máxima resistencia en el tiempo
- Zona de parrilla con plano de fuego en material refractario y colchoneta aislante
- Cajón de la ceniza con Sistema Fast-Fire Box para la circulación de aire, mejora la combustión y favorece la limpieza con el fuego apagado
- Braseo para leña de 68 cm en metal pintado
- Parrilla Bio en acero inoxidable de 68x37 cm con asas de baquelita
- Estructura realizada en conglomerado de cemento pintado en la masa, no requiere pintura final
- Práctico estante portaobjetos
- Medidas del producto
110x87x184 cm - 780 kg

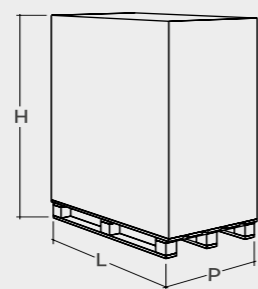


kit de montaje incluido en el precio

accesorios compatibles

161300011	Funda protectora grande	50 €
-----------	-------------------------	------

embalaje



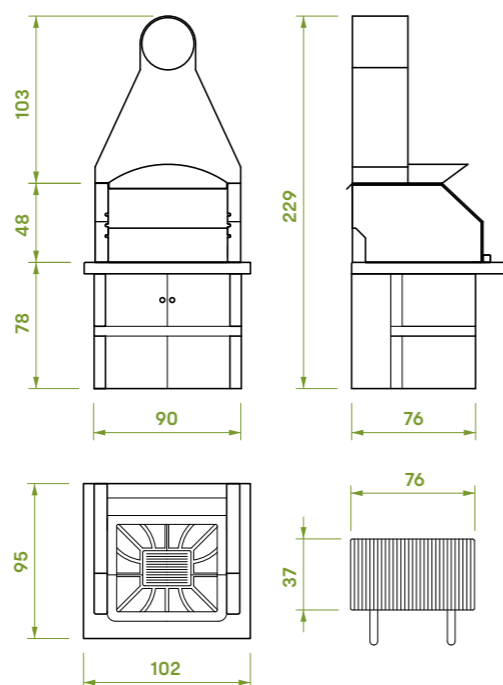
80L x 120P x 150H cm
800 kg





código	descripción	precio
803004800	Maxime	2.700 €
803004801	Maxime Campana Inox*	4.050 €

- Hogar reforzado con alto contenido en alúmina, para la máxima resistencia a lo largo del tiempo
- Doble forma de cargar la leña tanto por delante como por detrás girando el soporte para la leña suministrado
- Zona de parrilla con plano de fuego en material refractario y colchoneta aislante
- Cajón de la ceniza con Sistema Fast-Fire Box para la circulación de aire, mejora la combustión y favorece la limpieza con el fuego apagado
- Parrilla Bio en acero inoxidable de 76x37 cm con asas de baquelita
- Encimera de Marmotech pulido acabado en granito gris
- Estructura realizada en conglomerado de cemento, para pintar
- Base con trasera y práctico compartimento de almacenamiento cerrado con puertas en antracita
- Campana de acero pintado resistente a altas temperaturas, ideal para el exterior
- Medidas del producto
102x95x228 cm - 650 kg



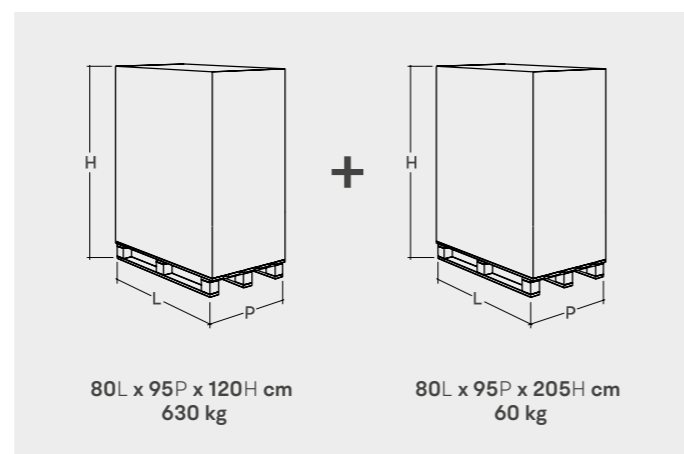
integrable con módulos de cocina Cookie

kit de montaje incluido en el precio

accesorios compatibles

161300011	Funda protectora grande	50 €
-----------	-------------------------	------

embalaje

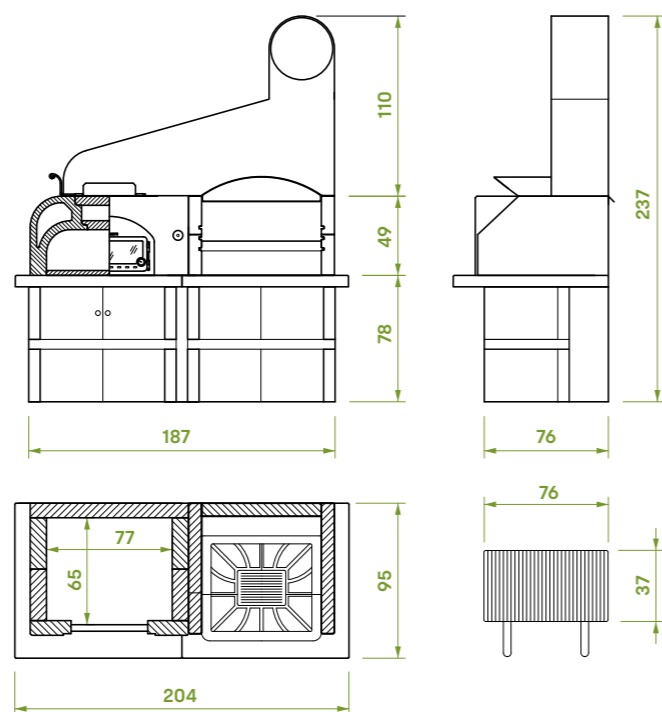



maxime horno




código	descripción	precio
803101250	Maxime 2 Horno	4.800 €
803101251	Maxime 2 Horno Campana Inox*	6.150 €

- Horno de leña Easy Medium en material refractario con compartimento interno de 77x65 cm
- Superficie de cocción del horno adecuada para el contacto con alimentos conforme al reglamento (CE) n. 1935/2004
- Puerta del horno de hierro fundido con vidrio cerámico y termómetro
- Hogar reforzado con alto contenido en alúmina, para la máxima resistencia a lo largo del tiempo
- Doble forma de cargar la leña tanto por delante como por detrás girando el soporte para la leña suministrado
- Zona de parrilla con plano de fuego en material refractario y colchoneta aislante
- Cajón de la ceniza con Sistema Fast-Fire Box para la circulación de aire, mejora la combustión y favorece la limpieza con el fuego apagado
- Parrilla Bio en acero inoxidable de 76x37 cm con asas de baquelita
- Encimera de Marmotech pulido acabado en granito gris
- Estructura realizada en conglomerado de cemento, para pintar
- Base con trasera y práctico compartimento de almacenamiento cerrado con puertas en antracita
- Campana de acero pintado resistente a altas temperaturas, ideal para el exterior
- Medidas del producto
204x95x236 cm - 1475 kg



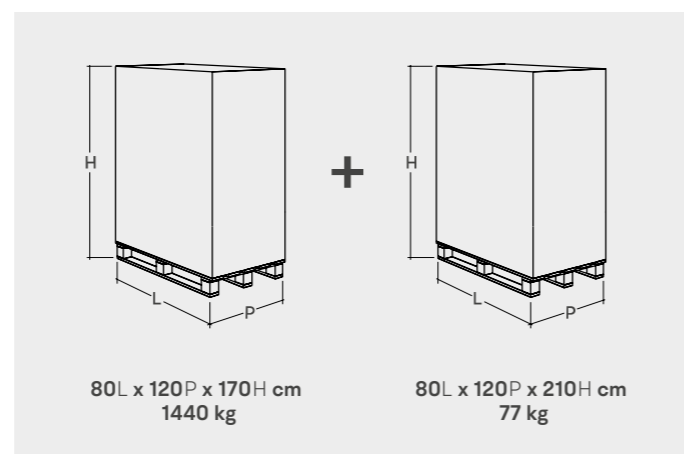
 **integrable con módulos de cocina Cookie**

 **kit de montaje incluido en el precio**

accesorios compatibles

892006071	Puertas en antracita 78x33 cm	160 €
161300012	Funda protectora maxi	60 €

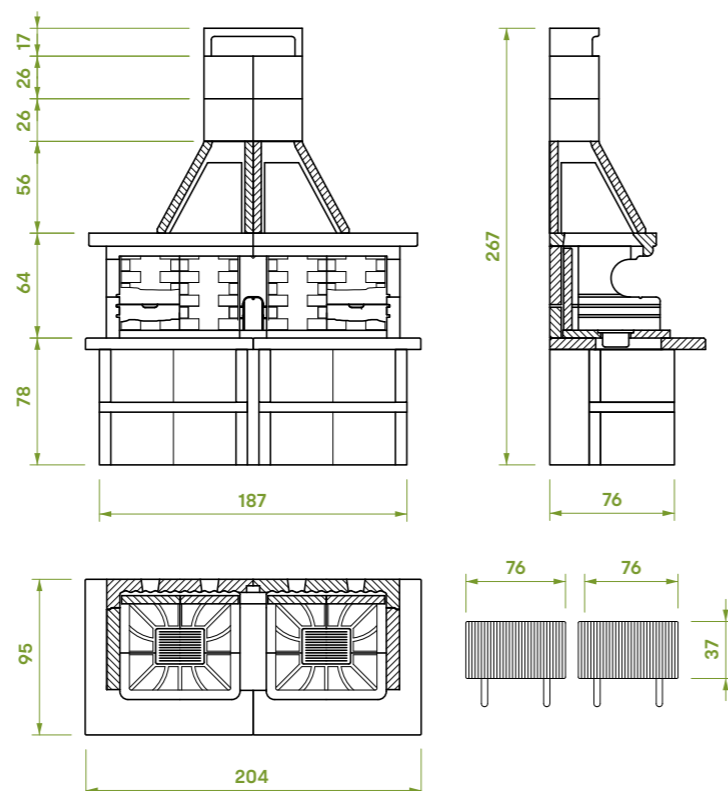
embalaje





código	descripción	precio
803004780	Barbacoa Miami 3*	2.850 €

- N. 2 hogares reforzados por doble pared con ventilación trasera para asegurar una mayor resistencia al fuego intenso de leña incluso con uso frecuente
- N. 2 zonas de parrilla con plano de fuego en material refractario y colchoneta aislante
- N. 2 cajones de la ceniza con Sistema Fast-Fire Box para la circulación de aire, mejora la combustión y favorece la limpieza con el fuego apagado
- N. 2 braseros para leña de 76 en metal pintado
- N. 2 elementos metálicos bajo campana para reforzar y proteger la campana del calor de los humos de combustión
- N. 2 parrillas Bio en acero inoxidable de 76x37 cm con asas de baquelita
- Encimera de Marmotech pulido acabado en granito rojo
- Estructura realizada en conglomerado de cemento, para pintar
- N. 2 bases con trasera y prácticos compartimentos de almacenamiento cerrados con puertas (opcionales)
- Medidas del producto
204x95x267 cm - 1625 kg



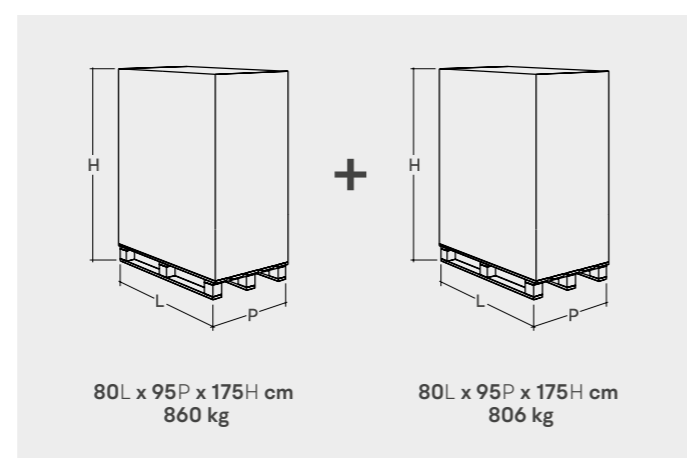
 integrable con módulos de cocina Cookie

 kit de montaje incluido en el precio

accesorios compatibles

892006070	Puertas en melocotón 78x33 cm	160 €
892006071	Puertas en antracita 78x33 cm	160 €
892006072	Puertas de acero inoxidable 78x33 cm	160 €
161300012	Funda protectora maxi	60 €
762030440	Cubo de prolongación 30x30 cm con borde redondeado	30 €

embalaje





código	descripción	precio
803004440	Barbacoa Newport 2*	1.600 €

- Hogar reforzado por doble pared con alto contenido en alúmina, con ventilación trasera para asegurar una mayor resistencia al fuego intenso de leña incluso con uso frecuente
- Zona de parrilla con plano de fuego en material refractario y colchoneta aislante
- Cajón de la ceniza con Sistema Fast-Fire Box para la circulación de aire, mejora la combustión y favorece la limpieza con el fuego apagado
- Brasero para leña de 76 cm en metal pintado
- El elemento metálico bajo campana refuerza y protege la campana del calor de los humos de combustión
- Parrilla Bio en acero inoxidable de 76x37 cm con asas de baquelita
- Encimera especialmente grande en Marmotech pulido acabado en granito gris
- Barra portautensilios de acero cromado
- Estructura realizada en conglomerado de cemento, para pintar
- Medidas del producto 186x95x250 cm - 985 kg

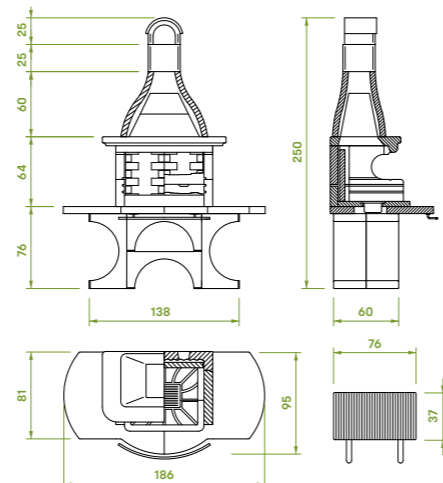
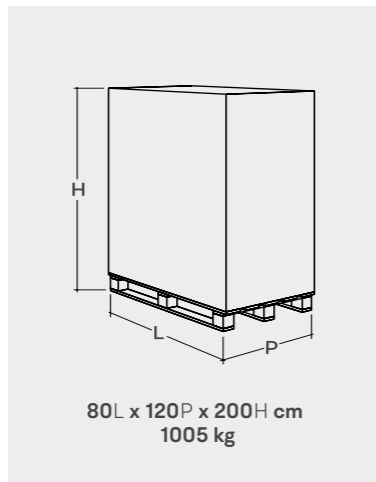


kit de montaje incluido en el precio

accesorios compatibles

161300012	Funda protectora maxi	60 €
762031650	Cubo de prolongación 30x30 cm	30 €

embalaje



código	descripción	precio
803005050	Barbacoa Patmos*	2.550 €

- N. 2 zonas de parrilla con plano de fuego en material refractario y colchoneta aislante
- N. 2 braseros para leña autoportantes en acero pintado
- N. 2 elementos metálicos bajo campana para reforzar y proteger la campana del calor de los humos de combustión
- N. 2 parrillas Easy en rejilla de acero cromado de 68x40 cm con patas
- Encimera de Marmotech pulido acabado en granito rojo
- Estructura realizada en conglomerado de cemento, para pintar
- Medidas del producto 190x102x235 cm - 1195 kg



kit de montaje incluido en el precio

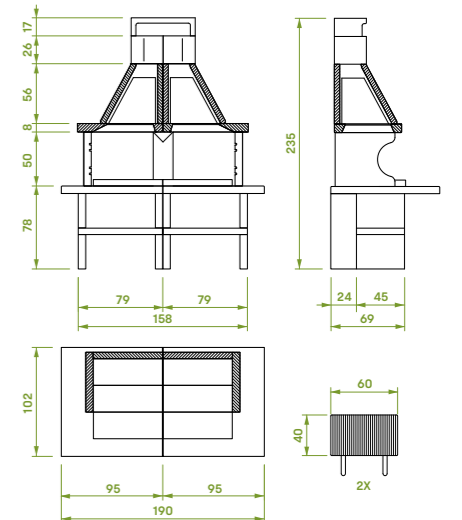


integrable con módulos de cocina Cookie

accesorios compatibles

893120510	Asador eléctrico giratorio maxi 130 cm	460 €
161300012	Funda protectora maxi	60 €
762030440	Cubo de prolongación 30x30 cm con borde redondeado	30 €

embalaje



pianosa



código	descripción	precio
803005040	Barbacoa Pianosa*	1.750 €

- Zona de parrilla extra grande con plano de fuego en material refractario y colchoneta aislante
- Brasero para leña autoportante en acero pintado
- El elemento metálico bajo campana refuerza y protege la campana del calor de los humos de combustión
- Parrilla Lux en acero inoxidable de 89x40 cm con asas de madera
- Encimera de Marmotech pulido acabado en granito rojo
- Estructura realizada en conglomerado de cemento, para pintar
- Medidas del producto 140x90x242 cm - 820 kg



kit de montaje incluido en el precio

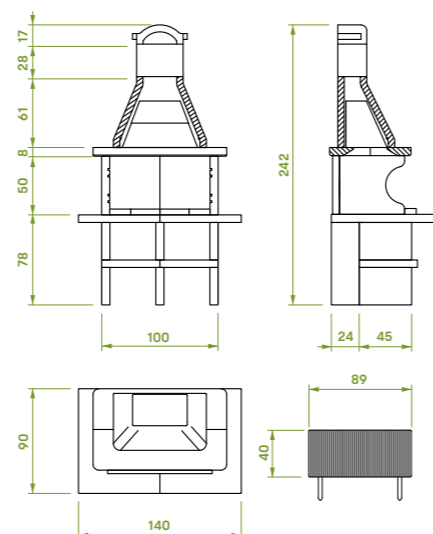
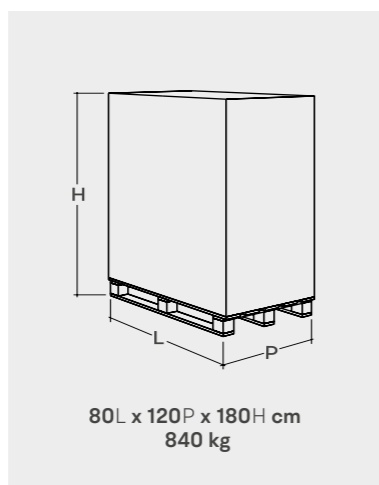


integrable con módulos de cocina Cookie

accesorios compatibles

893120510	Asador eléctrico giratorio maxi 130 cm	460 €
161300011	Funda protectora grande	50 €
762031270	Cubo de prolongación 40x25,5 cm	30 €

embalaje



salina



código	descripción	precio
803004470	Barbacoa Salina 2*	900 €

- Zona de parrilla con plano de fuego en material refractario y colchoneta aislante
- Cajón de la ceniza con Sistema Fast-Fire Box para la circulación de aire, mejora la combustión y favorece la limpieza con el fuego apagado
- Brasero para leña de 68 cm en metal pintado
- El elemento metálico bajo campana refuerza y protege la campana del calor de los humos de combustión
- Parrilla Easy en rejilla de acero cromado de 68x40 cm
- Encimera de Marmotech pulido acabado en granito gris
- Estructura realizada en conglomerado de cemento, para pintar
- Práctico estante portaobjetos
- Medidas del producto 110x71x232 cm - 510 kg

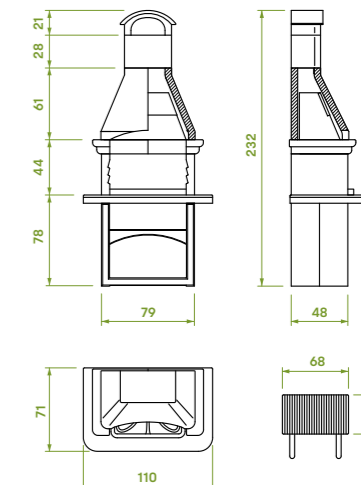
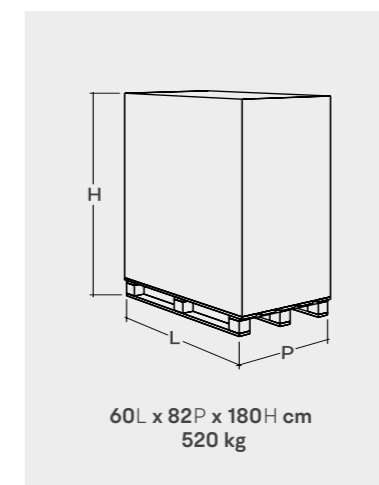


kit de montaje incluido en el precio

accesorios compatibles

161300011	Funda protectora grande	50 €
762031270	Cubo de prolongación 40x25,5 cm	30 €

embalaje

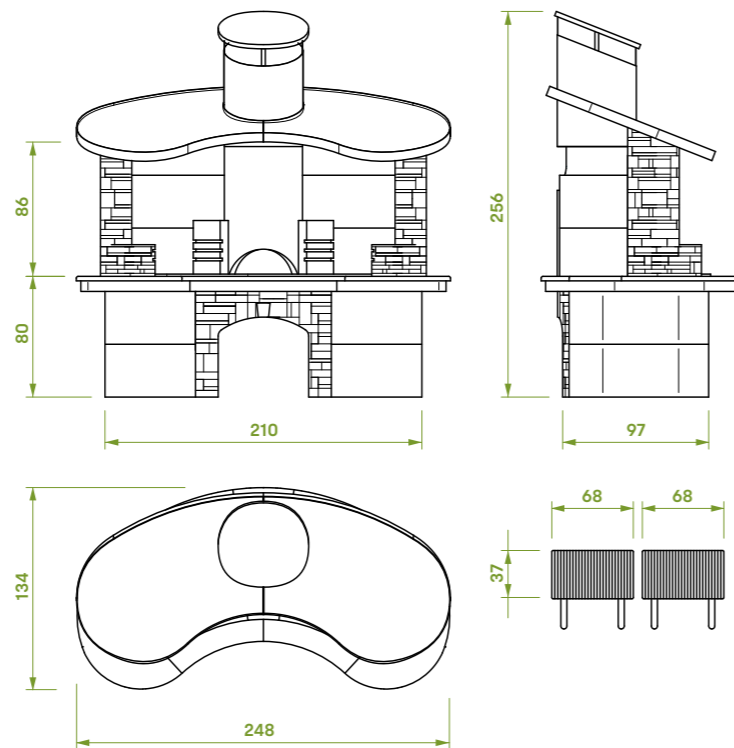


sumatra



código	descripción	precio
803003005	Barbacoa Sumatra encimera en pizarra*	9.050 €
803003002	Barbacoa Sumatra encimera en barro cocido	9.000 €

- Cámara de combustión de acero inox con doble pared para la producción de gran cantidad de brasas en poco tiempo
- La carga trasera de la leña permite efectuar cargas consistentes
- Zona de parrilla con plano de fuego en material refractario y colchoneta aislante
- N. 2 parrillas Bio en acero inoxidable de 68x37 cm con asas de baquelita
- Encimera en Realstone con efecto de barro cocido
- Estructura realizada en conglomerado de cemento, para pintar
- Detalles de piedra reconstituida Easy Stone
- Exclusiva campana de cobre
- Medidas del producto 248x134x256 cm - 1190 kg

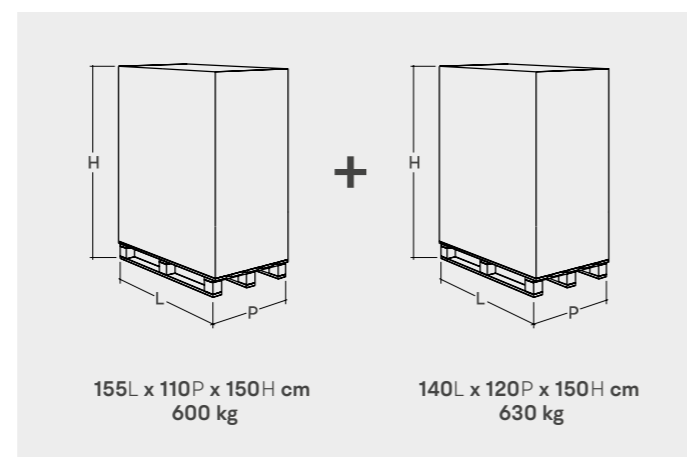


 **kit de montaje incluido en el precio**

accesorios compatibles

161300012	Funda protectora maxi	60 €
-----------	-----------------------	------

embalaje

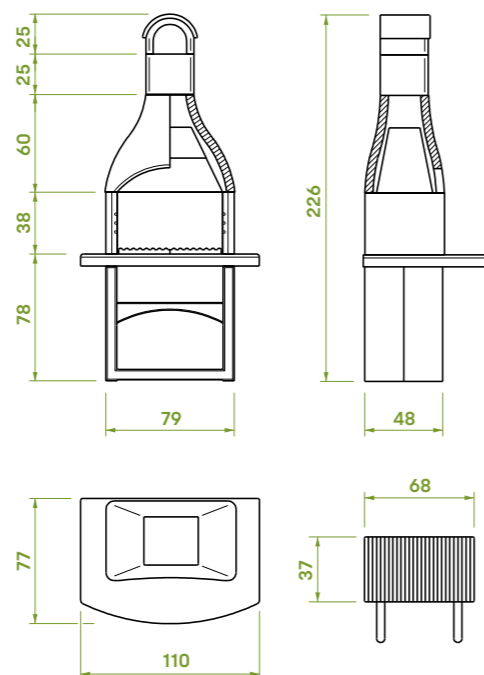


tirrenia



código	descripción	precio
803005510	Barbacoa Tirrenia 3*	850 €

- Hogar fabricado íntegramente en Marmotech
- Zona de parrilla con plano de fuego en material refractario y colchoneta aislante
- El elemento metálico bajo campana refuerza y protege la campana del calor de los humos de combustión
- Parrilla Bio en acero inoxidable de 68x37 cm con asas de baquelita
- Encimera pintada en la masa
- Estructura realizada en conglomerado de cemento, para pintar
- Práctico estante portaobjetos
- Medidas del producto
110x77x226 cm - 445 kg

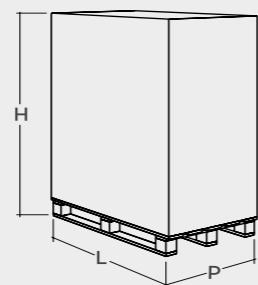


kit de montaje incluido en el precio

accesorios compatibles

161300011	Funda protectora grande	50 €
762031650	Cubo de prolongación 30x30 cm	30 €

embalaje



60L x 82P x 165H cm
455 kg

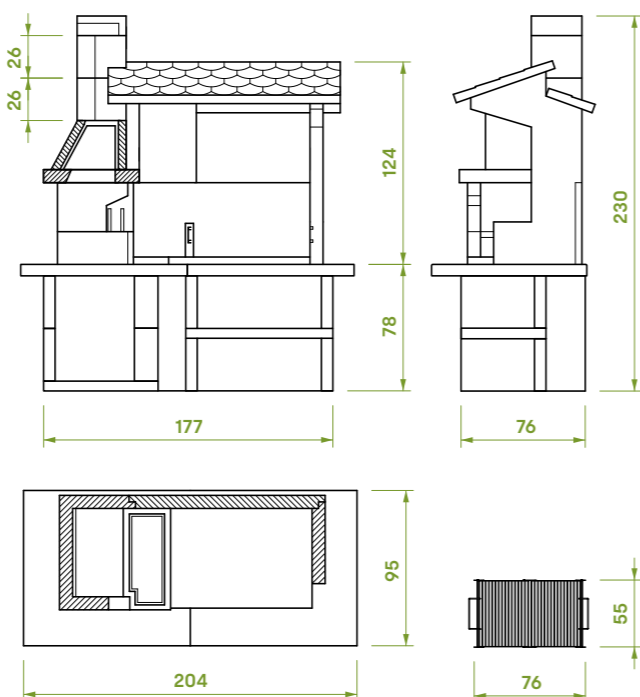


trinidad



código	descripción	precio
803005620	Barbacoa Trinidad 2*	3.700 €

- Hogar con brasero lateral que agiliza las tareas de cocción y carga de leña y permite el aprovechamiento completo de la zona de parrilla. Leñera integrada
- Zona de parrilla con plano de fuego en material refractario y colchoneta aislante
- Pantalla metálica incluida para cocinar incluso en días de viento
- El elemento metálico bajo campana refuerza y protege la campana del calor de los humos de combustión
- Parrilla Smart extra grande de 76x55 cm, realizada en varillas gruesas de acero inoxidable, fácilmente plegable y apta para lavavajillas
- Encimera de Marmotech pulido acabado en granito gris
- Estructura realizada en conglomerado de cemento, para pintar
- Prácticos compartimentos de almacenamiento que se pueden cerrar con puertas (opcionales)
- Techo realizado con efecto teja en color antracita en Cemipiù, material específico para el exterior, resistente al desgaste y a los agentes atmosféricos
- Medidas del producto
204x95x230 cm - 1500 kg



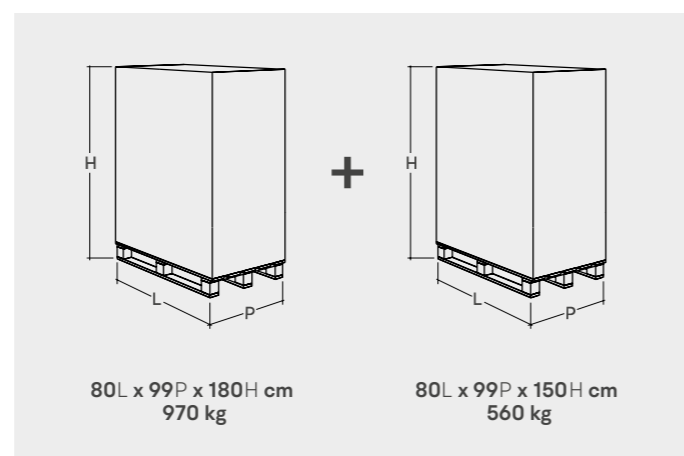
 integrable con módulos de cocina Cookie

 kit de montaje incluido en el precio

accesorios compatibles

892006070	Puertas en melocotón 78x33 cm	160 €
892007332	Puerta de acero inoxidable 60x50 cm	120 €
892006071	Puertas en antracita 78x33 cm	160 €
892006072	Puertas de acero inoxidable 78x33 cm	160 €
892007330	Puerta en antracita 60x50 cm	120 €
892007331	Puerta en melocotón 60x50 cm	120 €
893621580	Set de cocción vertical	100 €
161300012	Funda protectora maxi	60 €

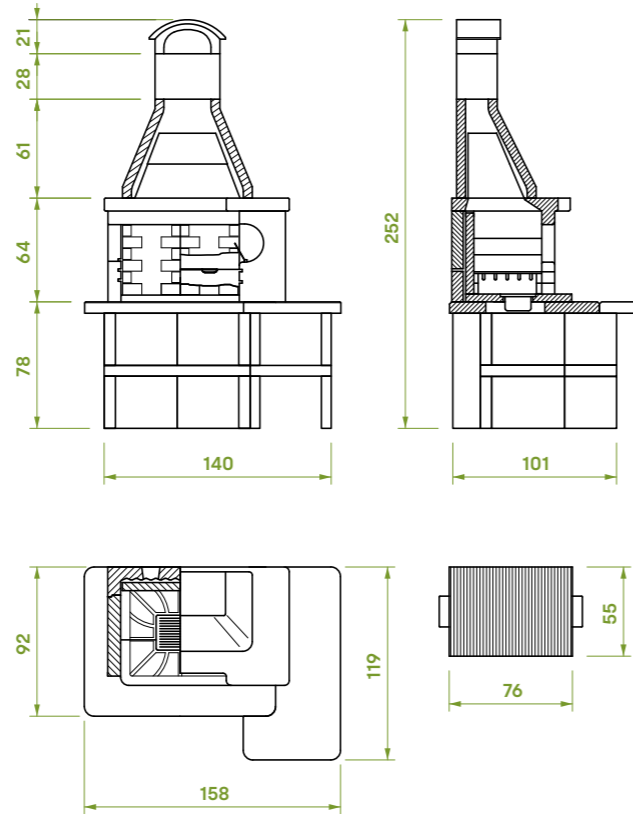
embalaje







código	descripción	precio
803005650	Barbacoa Tropea 4*	2.100 €

- Hogar con brasero lateral que agiliza las tareas de cocción y carga de leña y permite el aprovechamiento completo de la zona de parrilla. Leñera integrada
- Hogar reforzado por doble pared con alto contenido en alúmina, con ventilación trasera para asegurar una mayor resistencia al fuego intenso de leña incluso con uso frecuente
- Zona de parrilla con plano de fuego en material refractario y colchoneta aislante
- Cajón de la ceniza con Sistema Fast-Fire Box para la circulación de aire, mejora la combustión y favorece la limpieza con el fuego apagado
- El elemento metálico bajo campana refuerza y protege la campana del calor de los humos de combustión
- Parrilla Smart extra grande de 76x55 cm, realizada en varillas gruesas de acero inoxidable, fácilmente plegable y apta para lavavajillas
- Encimera especialmente grande en Marmotech pulido acabado en granito rojo
- Estructura realizada en conglomerado de cemento, para pintar
- Base con trasera y práctico compartimento de almacenamiento que se puede cerrar con puertas (opcionales)
- Medidas del producto
158x119x252 cm - 1100 kg



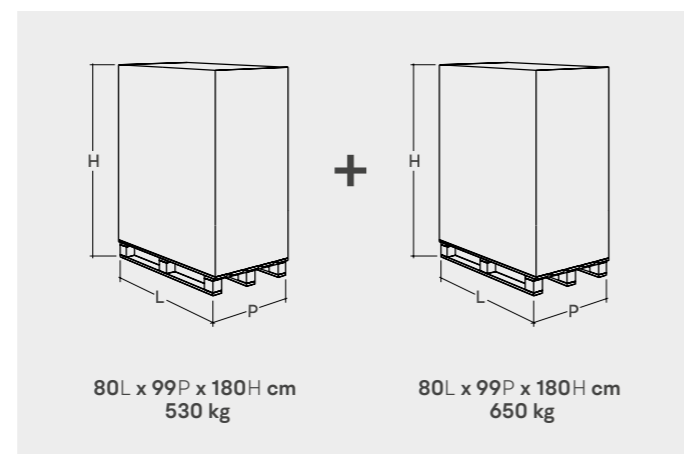
 integrable con módulos de cocina Cookie

 kit de montaje incluido en el precio

accesorios compatibles

892006070	Puertas en melocotón 78x33 cm	160 €
892007332	Puerta de acero inoxidable 60x50 cm	120 €
892006071	Puertas en antracita 78x33 cm	160 €
892006072	Puertas de acero inoxidable 78x33 cm	160 €
892007330	Puerta en antracita 60x50 cm	120 €
892007331	Puerta en melocotón 60x50 cm	120 €
161300012	Funda protectora maxi	60 €
762031270	Cubo de prolongación 40x25,5 cm	30 €

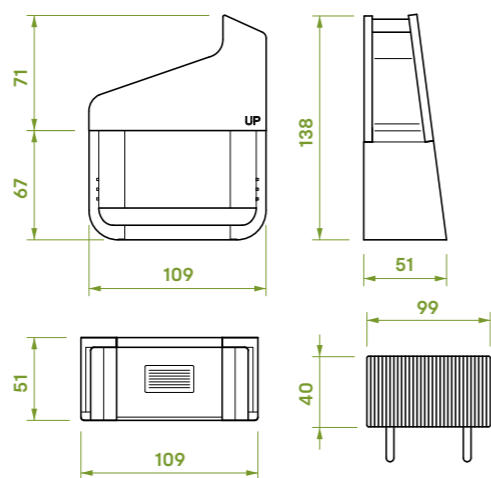
embalaje





código	descripción	precio
803005431	Barbacoa UP*	1.750 €

- Diseño novedoso
- Zona de parrilla con plano de fuego en material refractario y colchoneta aislante
- Cajón de la ceniza con Sistema Fast-Fire Box para la circulación de aire, mejora la combustión y favorece la limpieza con el fuego apagado
- Parrilla Lux en acero inoxidable de 99x40 cm con asas de madera
- Estructura realizada en conglomerado de cemento, para pintar
- Campana en conglomerado de cemento pintado en la masa en antracita con detalles de acero inoxidable
- Flexibilidad de colocación, también se puede realizar la base según un proyecto personalizado
- Medidas del producto
109x51x139 cm - 330 kg

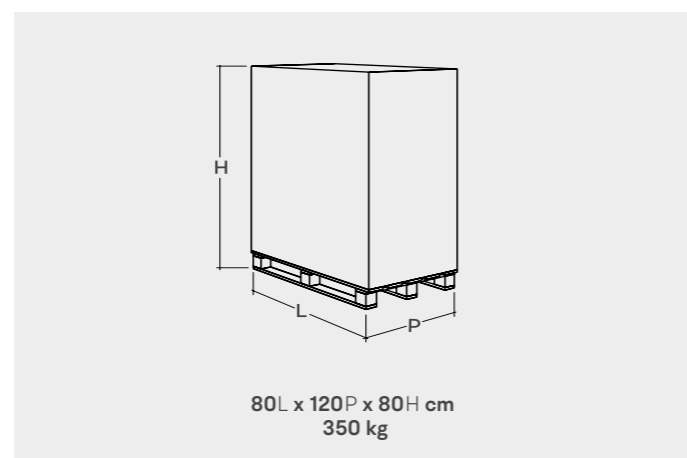


 **kit de montaje incluido en el precio**

accesorios compatibles

803200560	Base con encimera up	600 €
893621560	Kit de soporte leña up	420 €

embalaje

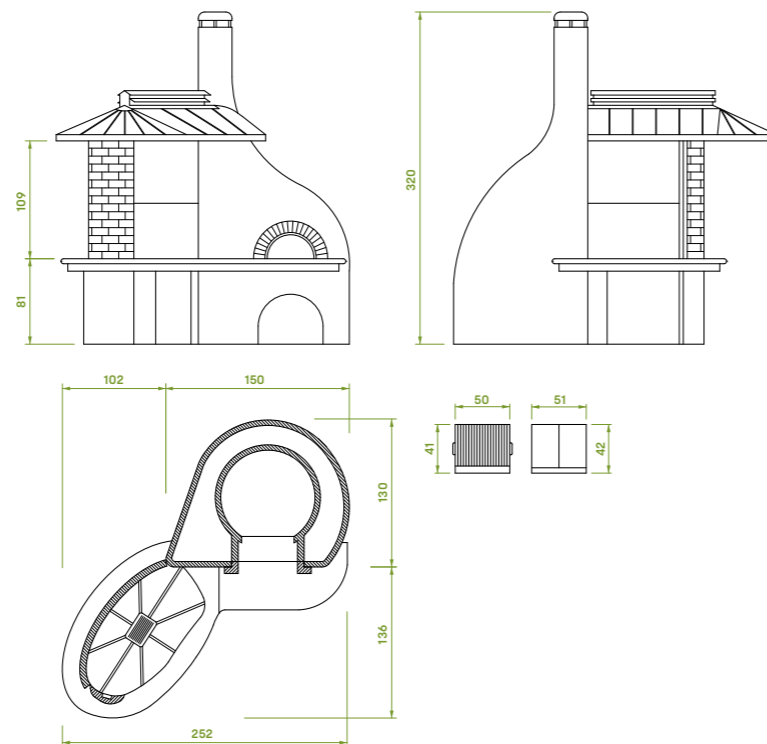


vulcano



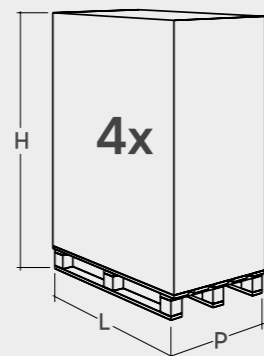
código	descripción	precio
803100640	Barbacoa Vulcano Lux*	12.200 €

- Horno de leña Smile 100 en material refractario, diámetro interno de 88 cm
- Superficie de cocción del horno adecuada para el contacto con alimentos conforme al reglamento (CE) n. 1935/2004
- Puerta del horno de acero pintado con práctico termómetro
- La zona de parrilla de 128 cm permite cocinar al mismo tiempo con diferentes soportes
- Zona de parrilla con plano de fuego en material refractario y colchoneta aislante
- Cajón de la ceniza con Sistema Fast-Fire Box para la circulación de aire, mejora la combustión y favorece la limpieza con el fuego apagado
- Parrilla en acero inoxidable de 50x41 cm con soporte
- Piedra lávica Bioplatt de 51x42 cm con soporte
- Encimera en precioso mármol Giallo Reale pulido
- Estructura realizada en conglomerado de cemento, para pintar
- Pilastra de precioso mármol Giallo Reale labrado con efecto piedra
- Exclusiva campana de cobre
- Medidas del producto
252x266x320 cm - 1765 kg



kit de montaje incluido en el precio

embalaje



- #1 | 170L x 160P x 165H cm
500 kg
- #2 | 155L x 110P x 140H cm
500 kg
- #3 | 120L x 130P x 60H cm
315 kg
- #4 | 70L x 160P x 100H cm
400 kg



módulos del programa cocina Cookie



módulo de almacenamiento 70



Permite organizar los espacios de forma práctica y funcional. Puede albergar un pequeño frigorífico, una cava para mantener siempre los vinos a la temperatura adecuada o puede contener la leña o la bombona de gas.

dimensión 70 x 70 x 78h cm
peso 250 kg
embalaje 60L x 80P x 80H cm
peso 260 kg



código	versión	precio
803005570	Marmotech pulido gris	650 €
803005580	Marmotech pulido rojo	650 €

accesorios compatibles

código	versión	precio
892007332	Puerta de acero inoxidable 60x50 cm	120 €
893621440	Mini nevera 65 l	880 €
892007330	Puerta en antracita 60x50 cm	120 €
892007331	Puerta en melocotón 60x50 cm	120 €
893621480	Cava 19 botellas	750 €
803200700	Panel trasero gris 70 cm	350 €
803200710	Panel trasero rojo 70 cm	350 €

composiciones opcionales



módulo de trabajo 90



El módulo encimera está equipado con una trasera y un práctico estante. Se puede cerrar con las puertas específicas (opcionales) para convertirlo en una despensa o donde guardar los utensilios.

dimensión 90 x 70 x 78h cm
peso 320 kg
embalaje 80L x 60P x 100H cm
peso 330 kg

código	versión	precio
803004810	Marmotech pulido gris	600 €
803009160	Marmotech pulido rojo	600 €

accesorios compatibles

código	versión	precio
892006070	Puertas en melocotón 78x33 cm	160 €
892006071	Puertas en antracita 78x33 cm	160 €
892006072	Puertas de acero inoxidable 78x33 cm	160 €
803200720	Panel trasero gris 90 cm	400 €
803200730	Panel trasero rojo 90 cm	400 €

módulo fregadero 90



Equipado con un fregadero de acero inoxidable con mezclador integrado, el módulo tiene una base con trasera y un práctico estante. Posibilidad de cerrar el compartimento debajo del fregadero con las puertas específicas (opcionales).

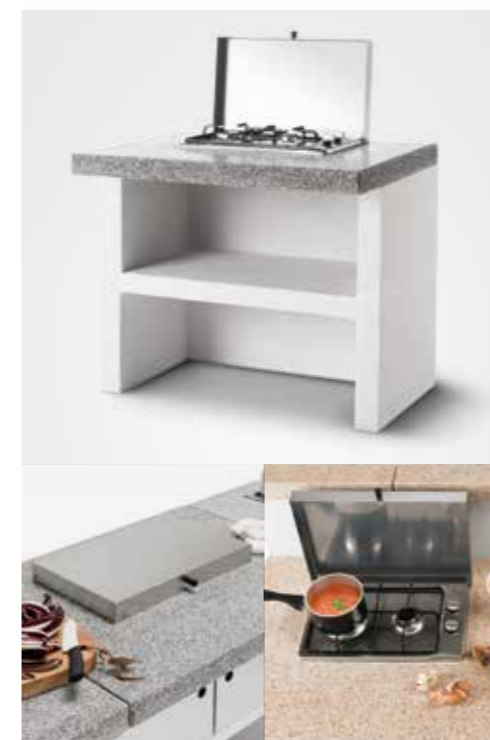
dimensión 90 x 70 x 78h cm
peso 290 kg
embalaje 80L x 60P x 150H cm
peso 300 kg

código	versión	precio
803004820	Marmotech pulido gris	850 €
803009150	Marmotech pulido rojo	850 €

accesorios compatibles

código	versión	precio
892006070	Puertas en melocotón 78x33 cm	160 €
892006071	Puertas en antracita 78x33 cm	160 €
892006072	Puertas de acero inoxidable 78x33 cm	160 €
803200720	Panel trasero gris 90 cm	400 €
803200730	Panel trasero rojo 90 cm	400 €

módulo de gas 2 fuegos 90



Es un módulo con hornillo tradicional y placa de cocción de acero inoxidable para las preparaciones que completan la parrillada o una fritura al aire libre sin olores desagradables. Está dotado de 2 fuegos y una práctica tapa de acero inoxidable.

dimensión 90 x 70 x 78h cm
peso 300 kg
embalaje 80L x 60P x 150H cm
peso 320 kg

código	versión	precio
803005200	Marmotech pulido gris	950 €
803009170	Marmotech pulido rojo	950 €

accesorios compatibles

código	versión	precio
892006070	Puertas en melocotón 78x33 cm	160 €
892006071	Puertas en antracita 78x33 cm	160 €
892006072	Puertas de acero inoxidable 78x33 cm	160 €
803200720	Panel trasero gris 90 cm	400 €
803200730	Panel trasero rojo 90 cm	400 €

módulo de gas 4 fuegos 90



Es un módulo con hornillo tradicional y placa de cocción de acero inoxidable para las preparaciones que completan la parrillada o una fritura al aire libre sin olores desagradables. Está provisto de 4 fuegos.

dimensión 90 x 70 x 78h cm
peso 300 kg
embalaje 80L x 60P x 150H cm
peso 330 kg

código	versión	precio
803004830	Marmotech pulido gris	1.300 €
803005190	Marmotech pulido rojo	1.300 €

accesorios compatibles

código	versión	precio
892006070	Puertas en melocotón 78x33 cm	160 €
892006071	Puertas en antracita 78x33 cm	160 €
892006072	Puertas de acero inoxidable 78x33 cm	160 €
803200720	Panel trasero gris 90 cm	400 €
803200730	Panel trasero rojo 90 cm	400 €

barbacoa sobre encimera



Barbacoa sin campana, fabricada en conglomerado de cemento con acabado en Marmotech pulido, para colocar sobre un módulo de soporte. Equipada con parrilla Bio de acero inoxidable de 76x37 cm con asas de baquelita y plano de fuego en material refractario, funciona tanto con leña como con carbonilla. Base no incluida.

dimensión 90 x 45 x 42h cm
peso 110 kg
embalaje 60L x 80P x 50H cm
peso 120 kg

código	versión	precio
803200581	Marmotech pulido gris	600 €
803200580	Marmotech pulido rojo	600 €

barbacoa doble sobre encimera

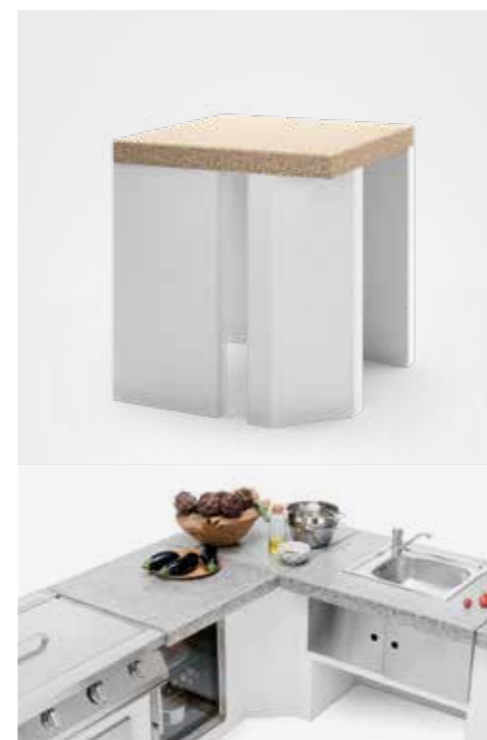


Barbacoa doble, sin campana, fabricada en conglomerado de cemento con acabado en Marmotech pulido, para colocar sobre dos módulos de soporte de la cocina exterior. Equipada con 2 parrillas Smart de acero inoxidable de 70x40 cm con patas y 2 planos de fuego en material refractario, funciona tanto con leña como con carbonilla. Base no incluida.

dimensión 140 x 45 x 42h cm
peso 210 kg
embalaje 60L x 80P x 60H cm
peso 220 kg

código	versión	precio
803200591	Marmotech pulido gris	1.050 €
803200590	Marmotech pulido rojo	1.050 €

módulo de esquina 70



Es el módulo indispensable para las cocinas exteriores ubicadas en un rincón de la terraza o del porche.

dimensión 70 x 70 x 78h cm
peso 195 kg
embalaje 80L x 60P x 150H cm
peso 205 kg

código	versión	precio
803005210	Marmotech pulido gris	600 €
803009180	Marmotech pulido rojo	600 €

módulo de quemar leña



Concebido para quienes necesitan grandes cantidades de brasas para una cocción prolongada, permite cargar la leña desde atrás, lejos de la reverberación del calor, y producir continuamente brasas en el frente sin restar espacio de cocción a la barbacoa. Realizado en conglomerado de cemento refractario, sin pintar, con cámara de combustión interior provista de doble pared, íntegramente de acero inoxidable de alto espesor.

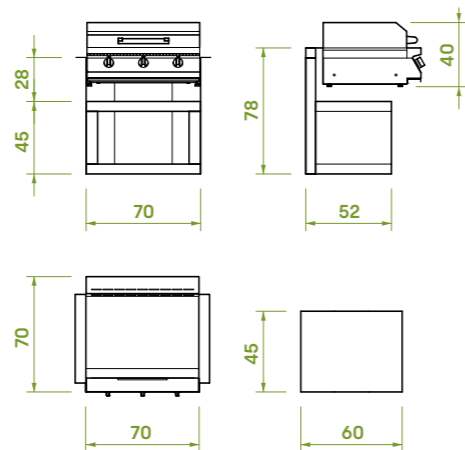
dimensión 90 x 80 x 200h cm
peso 690 kg
embalaje 80L x 99P x 100H cm
peso 660 kg

código	versión	precio
803005460	Acero inoxidable	2.950 €



código	descripción	precio
809810521	Barbacoa de gas Gioia (sobreposición)*	2.950 €

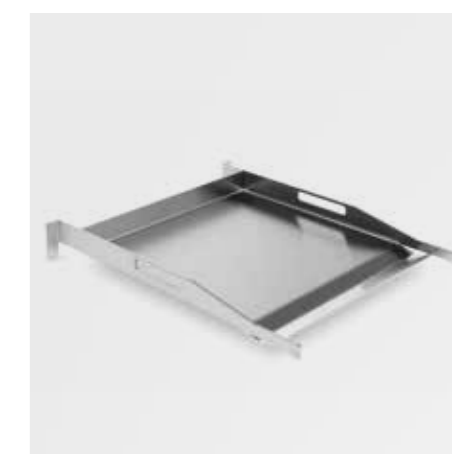
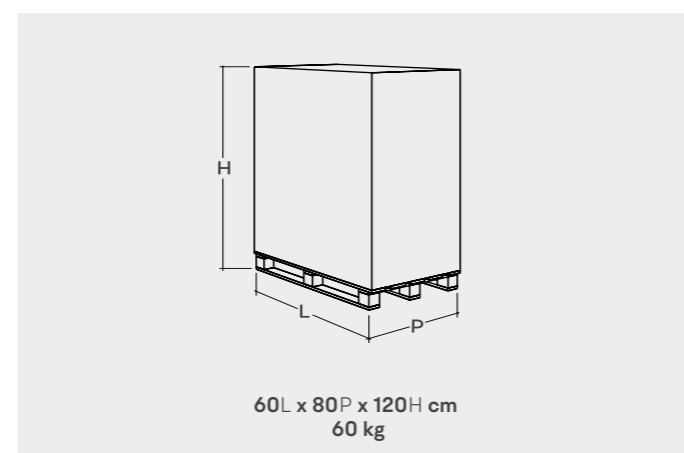
- 3 quemadores de acero fundido, fáciles de desmontar con encendido one-touch
- Difusores de calor de acero inoxidable
- Amplia grasera retirable desde el frente
- Plancha gruesa de acero inoxidable con sistema Teppanyaki
- Estructura de acero inoxidable 18/10 de alto espesor con mandos de metal
- Tapa con calentaplatos integrado
- Fácil de colocar y práctica al acto de desplazarla
- Medidas del producto
90x70x40 cm - 35 kg



accesorios compatibles

803200660	Base para parrilla de gas con 3 fuegos (módulo de 70 cm - 1 embalaje de 300 kg)	550 €
803200570	Soporte lateral parrilla de gas encimera roja	300 €
803200571	Soporte lateral parrilla de gas encimera gris	300 €

embalaje

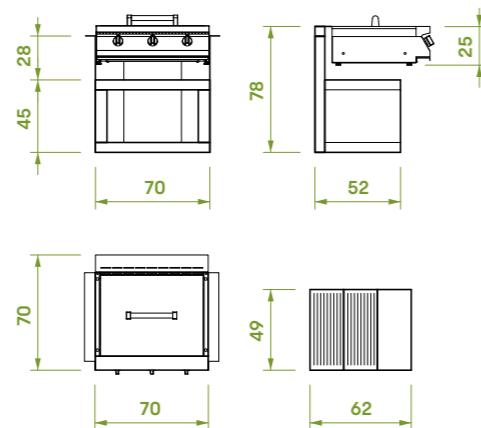


romeo 70



código	descripción	precio
809810520	Parrilla de gas Romeo 70*	2.450 €

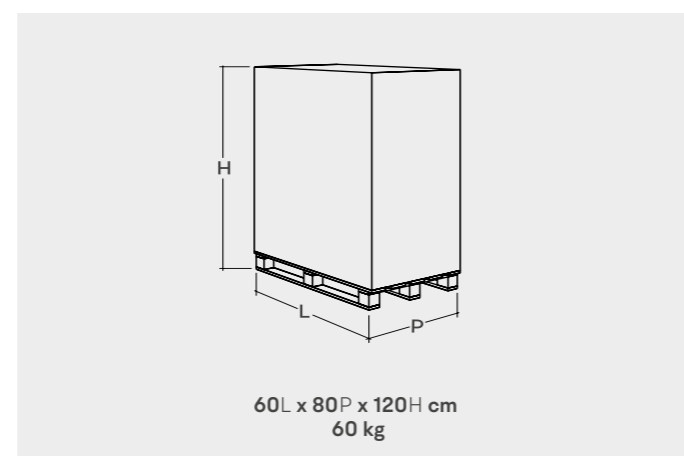
- Zona de cocción extra grande
- Difusores de calor de acero inoxidable
- 3 quemadores de acero fundido, fáciles de desmontar con encendido one-touch
- Amplia grasera
- Plancha de doble cara, lisa/estriada, de hierro fundido esmaltado grueso
- Estructura de acero inoxidable 18/10 de alto espesor
- Tapa (opcional)
- Fácil de colocar y práctica al acto de desplazarla
- Medidas del producto
70x70x25 cm - 35 kg



accesorios compatibles

803200660	Base para parrilla de gas con 3 fuegos (módulo de 70 cm - 1 embalaje de 300 kg)	550 €
893621501	Asador romeo 70	390 €
893621500	Plancha de cocción teppanyaki	580 €
893621400	Tapa de acero inoxidable romeo 70	810 €
803200570	Soporte lateral parrilla de gas encimera roja	300 €
803200571	Soporte lateral parrilla de gas encimera gris	300 €

embalaje

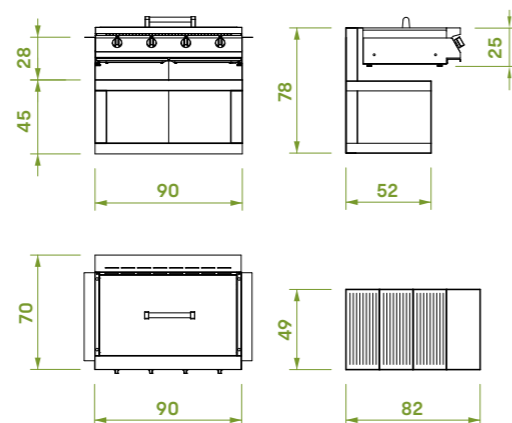


romeo 90



código	descripción	precio
809810530	Parrilla de gas Romeo 90*	2.950 €

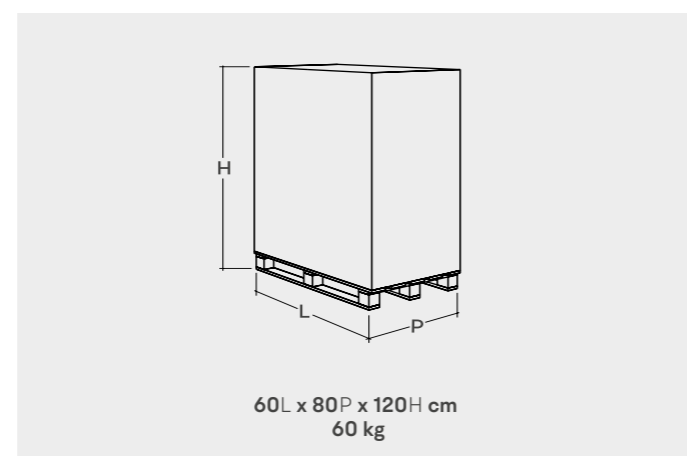
- Zona de cocción extra grande
- 4 quemadores de acero fundido, fáciles de desmontar con encendido one-touch
- Difusores de calor de acero inoxidable
- Amplia grasera
- Plancha de doble cara, lisa/estriada, de hierro fundido esmaltado grueso
- Estructura de acero inoxidable 18/10 de alto espesor
- Tapa (opcional)
- Fácil de colocar y práctica al acto de desplazarla
- Medidas del producto
90x70x25 cm - 35 kg



accesorios compatibles

803200670	Base para parrilla de gas con 4 fuegos (módulo de 90 cm - 1 embalaje de 360 kg)	550 €
892006072	Puertas de acero inoxidable 78x33 cm	160 €
893621500	Plancha de cocción teppanyaki	580 €
893621410	Tapa de acero inoxidable romeo 90	920 €
803200570	Soporte lateral parrilla de gas encimera roja	300 €
803200571	Soporte lateral parrilla de gas encimera gris	300 €
893621502	Asador romeo 90	410 €

embalaje





código	descripción	precio
804700341	Horno de leña Carmine sobre encimera*	2.450 €
804700342	Horno de gas Carmine sobre encimera	3.200 €
804700343	Horno de gas Carmine sobre encimera (DE)	3.200 €

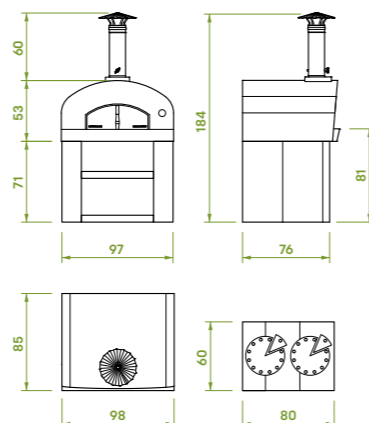
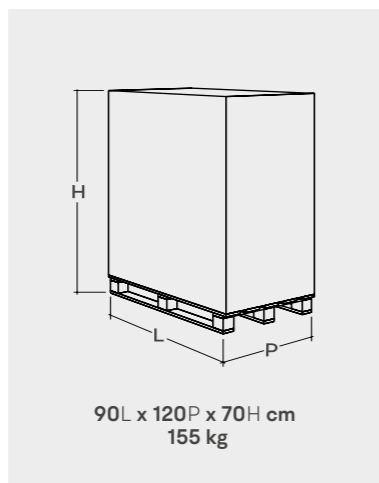
- Horno de leña de acero inoxidable con termómetro
- Cámara de cocción en acero inoxidable con forma abovedada, ideal para alcanzar altas temperaturas en poco tiempo con un consumo reducido de leña
- Plano de fuego en material refractario grueso: acumula calor y lo transfiere progresivamente a la comida
- Puerta de acero inoxidable con manija a prueba de quemaduras
- Válvula de registro humos
- Funda protectora
- Cañón de humo
- Chimenea
- Medidas del producto 98x85x113 cm - 135 kg



accesorios compatibles

803200690 Módulo de base para carmine (1 embalaje de 420 kg) **500 €**

embalaje



código	descripción	precio
804700351	Horno de leña Vincenzo sobre encimera*	1.750 €
804700352	Horno de gas Vincenzo sobre encimera	2.850 €
804700353	Horno de gas Vincenzo sobre encimera (DE)	2.850 €

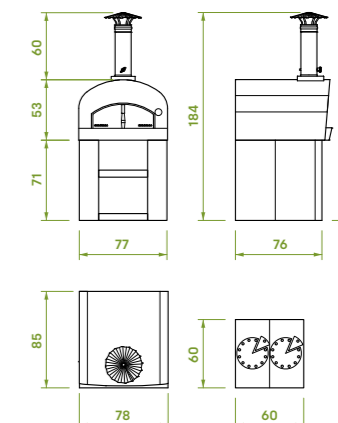
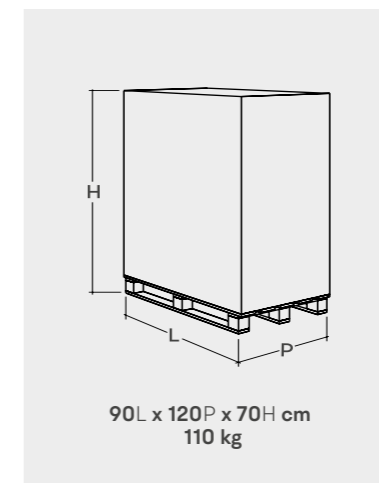
- Horno de leña de acero inoxidable con termómetro
- Cámara de cocción en acero inoxidable con forma abovedada, ideal para alcanzar altas temperaturas en poco tiempo con un consumo reducido de leña
- Plano de fuego en material refractario grueso: acumula calor y lo transfiere progresivamente a la comida
- Puerta de acero inoxidable con manija a prueba de quemaduras
- Válvula de registro humos
- Funda protectora
- Cañón de humo
- Chimenea
- Medidas del producto 78x85x113 cm - 90 kg



accesorios compatibles

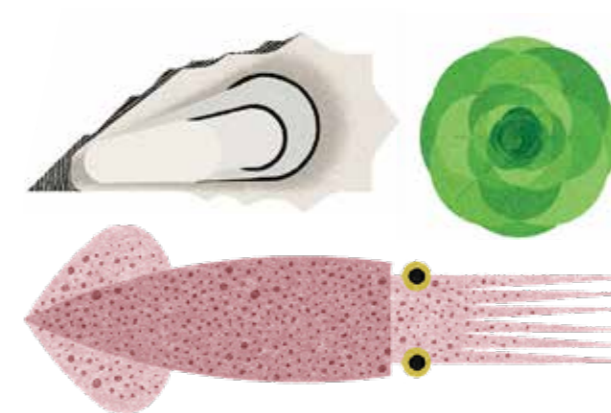
803200680 Módulo de base para vincenzo (1 embalaje de 350 kg) **500 €**

embalaje





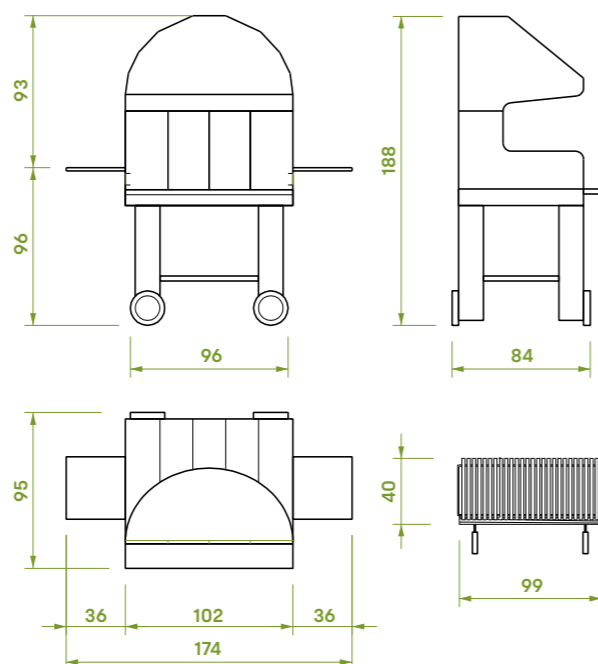
gama de barbacoas en metal





código	descripción	precio
809810550	Barbacoa Émile*	2.300 €

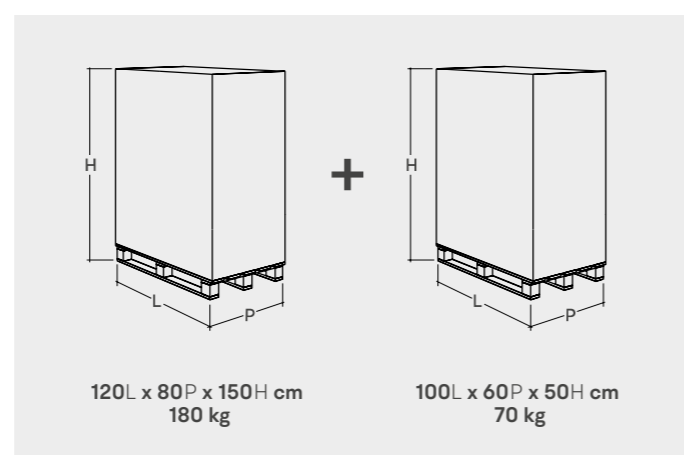
- Hogar en Thermofix, un cemento especial que acumula calor para luego cederlo progresiva y uniformemente a la comida
- Porta-leña en acero de alto espesor
- Parrilla Lux en acero inoxidable de 99x40 cm con asas de madera
- Posibilidad de cocinar con la técnica del Asado argentino gracias al kit de cocción vertical (opcional)
- 2 prácticas encimeras laterales realizadas en acero inoxidable satinado
- Estructura de acero pintado para el exterior y resistente a altas temperaturas
- Gran estante frontal en acero inoxidable de altura regulable
- Medidas del producto 174x95x188 cm - 220 kg



accesorios compatibles

893120510	Asador eléctrico giratorio maxi 130 cm	460 €
161300011	Funda protectora grande	50 €
893621450	Set de cocción vertical	230 €

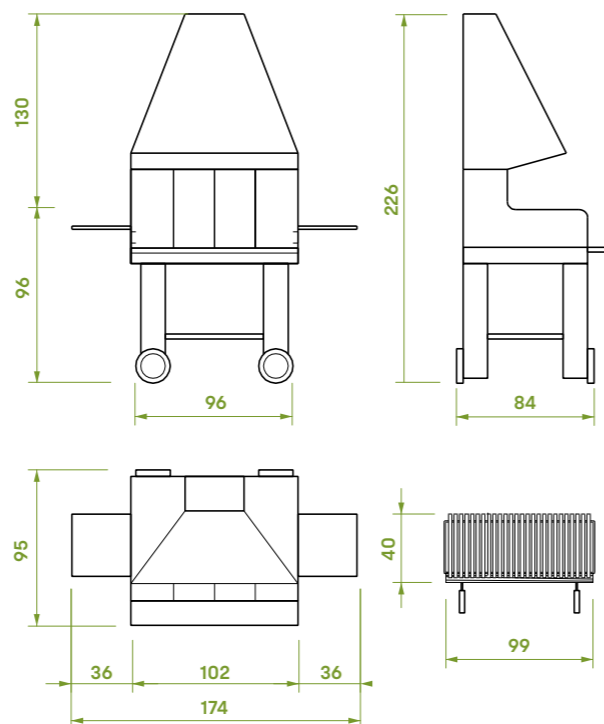
embalaje





código	descripción	precio
809810540	Barbacoa Remy*	2.300 €

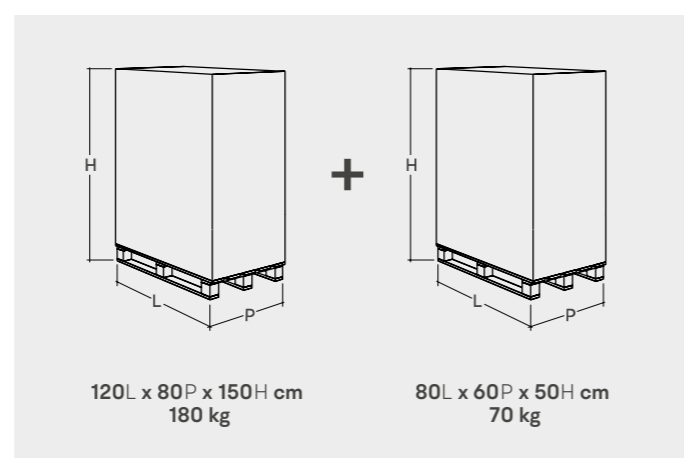
- Hogar en Thermofix, un cemento especial que acumula calor para luego cederlo progresiva y uniformemente a la comida
- Porta-leña en acero de alto espesor
- Parrilla Lux en acero inoxidable de 99x40 cm con asas de madera
- Posibilidad de cocinar con la técnica del Asado argentino gracias al kit de cocción vertical (opcional)
- 2 prácticas encimeras laterales realizadas en acero inoxidable satinado
- Estructura de acero pintado para el exterior y resistente a altas temperaturas
- Gran estante frontal en acero inoxidable de altura regulable
- Medidas del producto 174x95x226 cm - 220 kg



accesorios compatibles

893120510	Asador eléctrico giratorio maxi 130 cm	460 €
161300011	Funda protectora grande	50 €
893621450	Set de cocción vertical	230 €

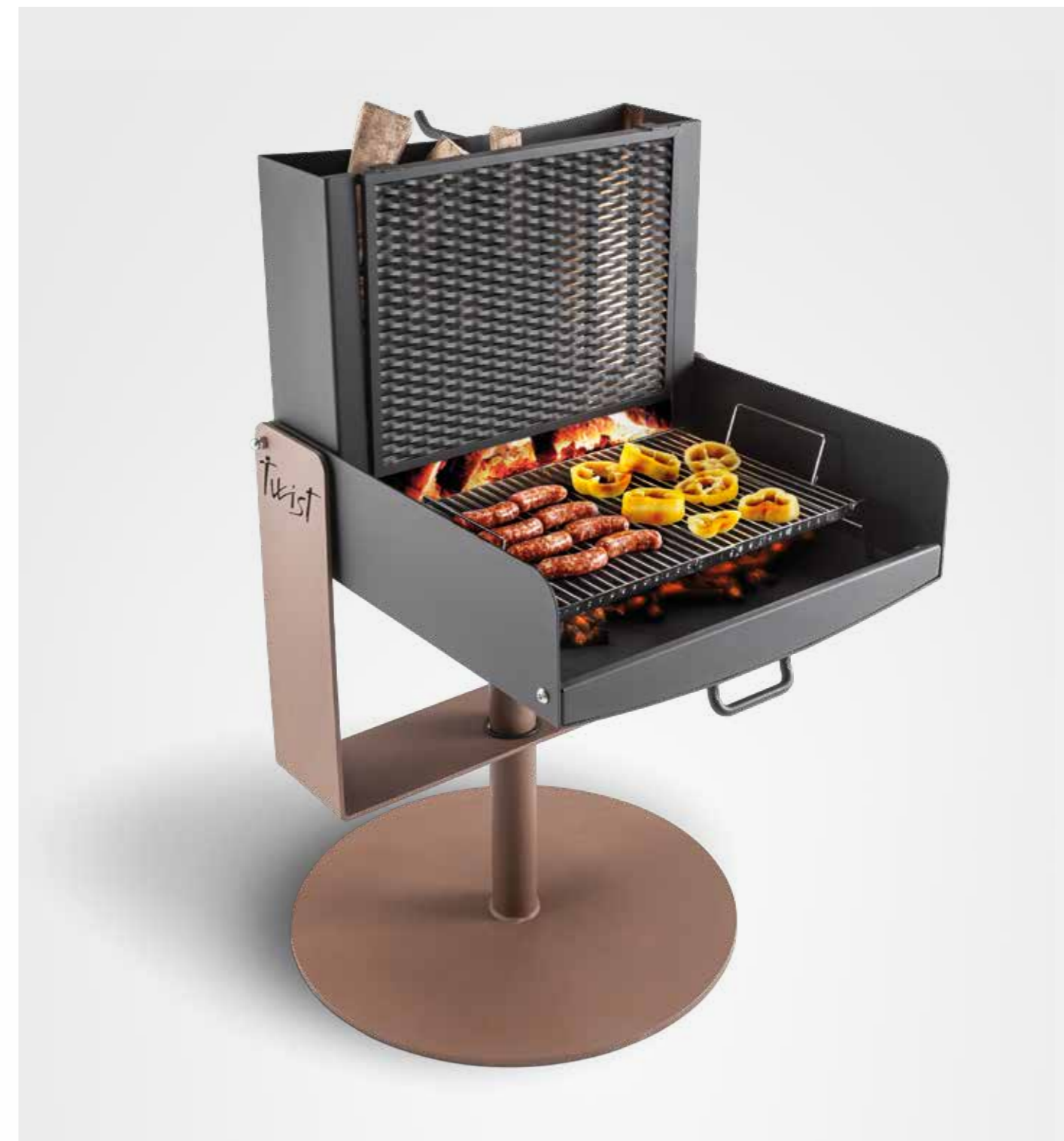
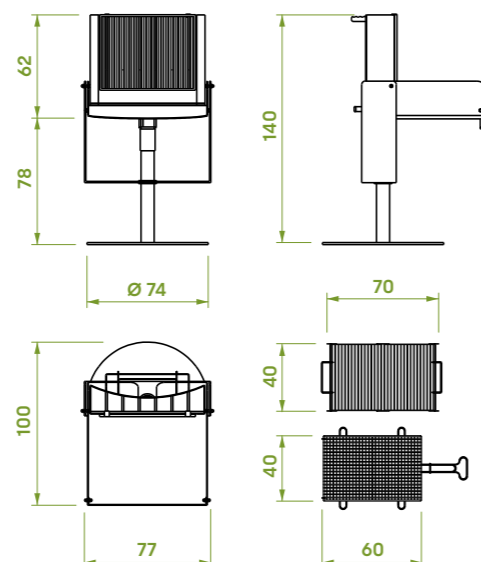
embalaje



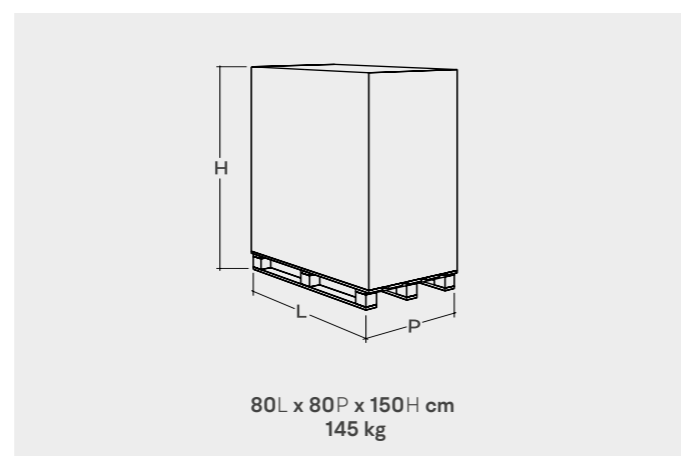


código	descripción	precio
809810510	Barbacoa Twist de metal*	1.650 €

- Graseira
- Porta-leña en acero de alto espesor
- Parrilla Smart extra grande de 70x40 cm, realizada en varillas gruesas de acero inoxidable, fácilmente plegable y apta para lavavajillas
- Parrilla de acero inoxidable para cocción vertical
- Parrilla cortafuegos para proteger al cocinero de la reverberación de la llama
- Cocción horizontal y vertical con las parrillas específicas
- Estructura de acero de alto espesor y pintada para soportar altas temperaturas
- 360° giratoria
- Plegable
- Medidas del producto
77x100x140 cm - 145 kg



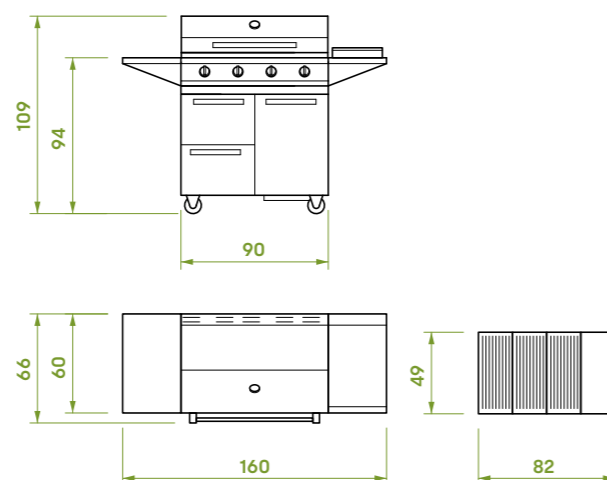
embalaje





código	descripción	precio
809810090	Barbacoa de gas Alain*	4.150 €

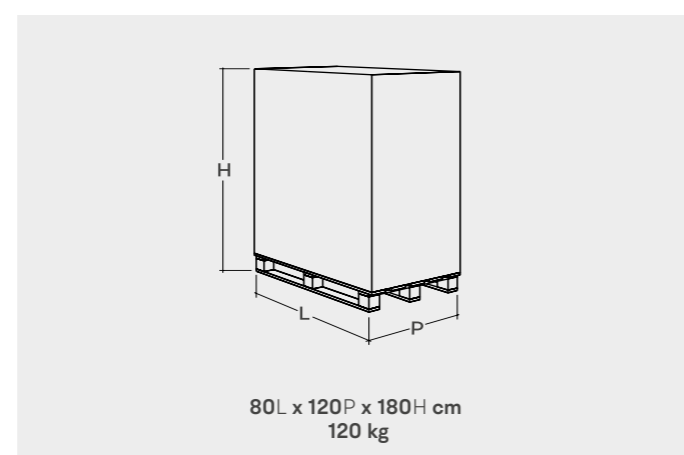
- Zona de cocción con 3 parrillas y 1 plancha de doble cara de hierro fundido esmaltado para alimentos
- 4 quemadores de acero inoxidable con encendido eléctrico
- Difusores de calor de acero inoxidable
- Estante lateral con quemador de acero inoxidable (2,9 kW) y tapa
- Amplia grasera de acero inoxidable
- Encimera lateral
- Estructura con ruedas completamente de acero inoxidable con acabados prestigiosos realizados a mano
- 2 prácticos cajones de acero
- Compartimento para bombona de 10 kg
- Tapa de acero
- Fácil de colocar y práctica al acto de desplazarla
- Medidas del producto
160x60x109 cm - 112 kg



accesorios compatibles

161300013	Funda protectora para barbacoa baja	40 €
-----------	-------------------------------------	------

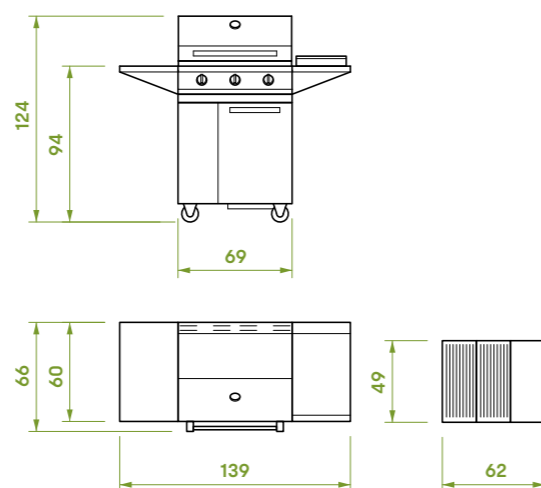
embalaje





código	descripción	precio
809810110	Barbacoa de gas René*	3.150 €

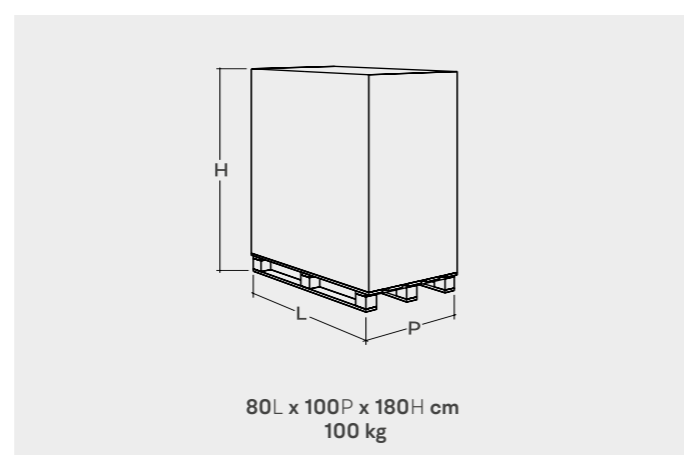
- Zona de cocción con 2 parrillas y 1 plancha de doble cara de hierro fundido esmaltado para alimentos
- 3 quemadores de acero inoxidable con encendido eléctrico
- Difusores de calor de acero inoxidable
- Estante lateral con quemador de acero inoxidable (2,9 kW) y tapa
- Amplia grasera de acero inoxidable
- Encimera lateral
- Estructura con ruedas totalmente de acero inoxidable
- Compartimento para bombona de 10 kg
- Tapa de dos capas con termómetro
- Fácil de colocar y práctica al acto de desplazarla
- Medidas del producto
139x60x124 cm - 91 kg



accesorios compatibles

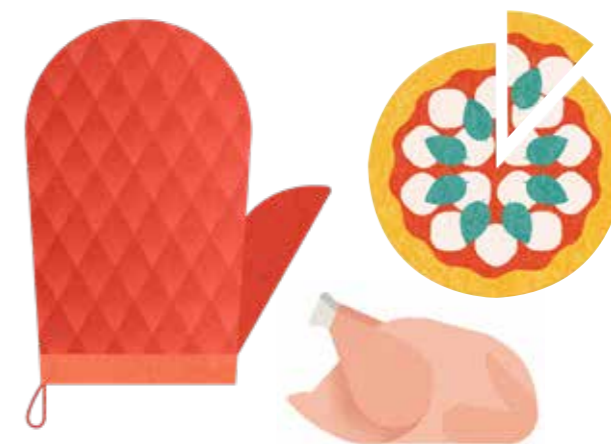
161300013	Funda protectora para barbacoa baja	40 €
-----------	-------------------------------------	------

embalaje





gama de hornos



andree 60



código	descripción	precio
804700200	Horno Andree 60 Rojo*	3.200 €

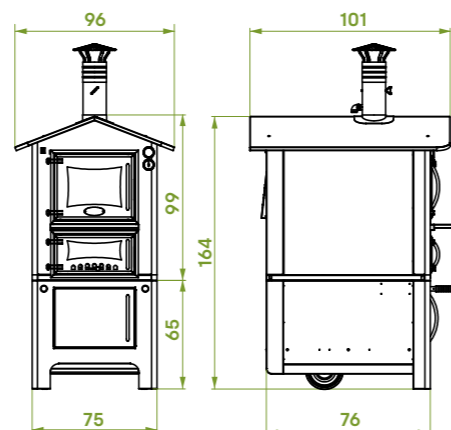
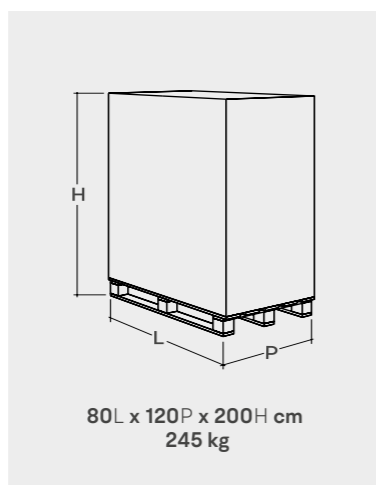
- Puertas del horno y cámara de combustión de hierro fundido pintado con vidrio cerámico y manijas a prueba de quemaduras
- Horno de cocción indirecta, cámara de combustión separada con regulación de aire
- Cámara de cocción en acero inoxidable AISI 304 con bóveda de cañón, paneles laterales extraíbles y base de material refractario
- Cámara de fermentación con puerta de acero pintado
- 3 parrillas de acero cromado
- Cocción uniforme gracias a la doble ventilación
- Cocción múltiple: es posible cocinar varios platos al mismo tiempo
- Iluminación interior, temporizador y termómetro
- Cajón de la ceniza grande y fácilmente extraíble
- Ruedas sólidas y asas extraíbles
- Cañón de humo y chimenea de acero inoxidable
- Medidas del producto 96x101x190 cm - 225 kg



accesorios compatibles

161300011	Funda protectora grande	50 €
893620630	Parrilla cóncava 60	50 €
893620690	Parrilla cromada 60	30 €
893620660	Plancha refractaria 60	50 €
893620720	Encimera lateral de acero 60	60 €
893620770	Tubo de prolongación del cañón de humo 100 cm - ø 14 cm	60 €

embalaje



armand 60



código	descripción	precio
804700260	Horno Armand 60 Blanco*	3.550 €

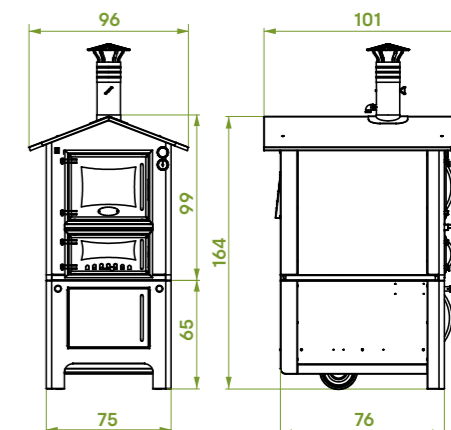
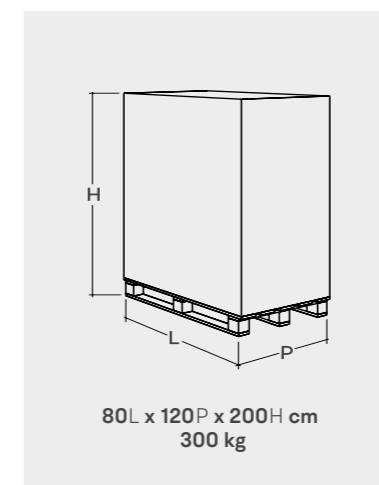
- Horno de cocción indirecta, cámara de combustión separada con regulación de aire
- Cámara de cocción en acero inoxidable AISI 304 con bóveda de cañón, paneles laterales extraíbles y base de material refractario
- Cámara de fermentación con puerta de acero pintado
- 3 parrillas de acero cromado
- Cocción uniforme gracias a la doble ventilación
- Puertas del horno y cámara de combustión de acero inoxidable con vidrio cerámico y manijas a prueba de quemaduras
- Costados de Easy Stone con acabado en ladrillo blanco
- Iluminación interior, temporizador y termómetro
- Válvula de registro humos
- Cajón de la ceniza grande y fácilmente extraíble
- Ruedas sólidas y asas extraíbles
- Cañón de humo y chimenea de acero inoxidable
- Techo de acero inoxidable AISI 304
- Medidas del producto 96x101x190 cm - 290 kg



accesorios compatibles

161300011	Funda protectora grande	50 €
893620630	Parrilla cóncava 60	50 €
893620690	Parrilla cromada 60	30 €
893620660	Plancha refractaria 60	50 €

embalaje

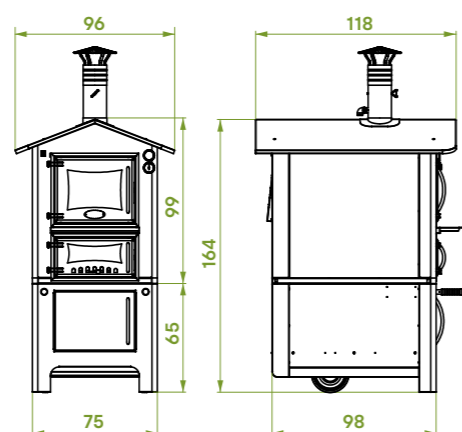


andree 80



código	descripción	precio
804700210	Horno Andree 80 Rojo*	3.350 €

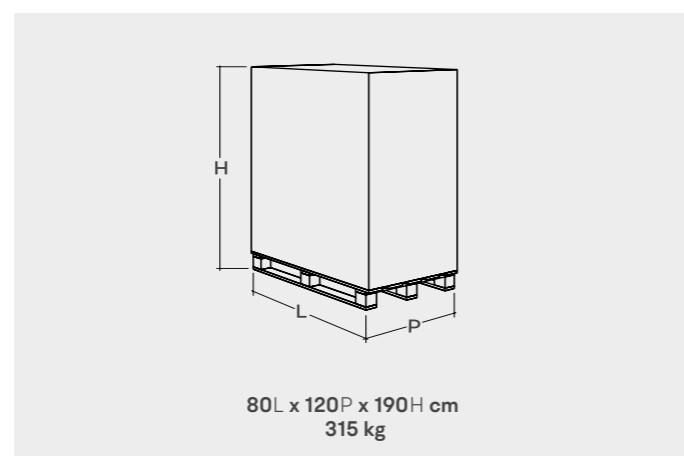
- Puertas del horno y cámara de combustión de hierro fundido pintado con vidrio cerámico y manijas a prueba de quemaduras
- Horno de cocción indirecta, cámara de combustión separada con regulación de aire
- Cámara de cocción en acero inoxidable AISI 304 con bóveda de cañón, paneles laterales extraíbles y base de material refractario
- Cámara de fermentación con puerta de acero pintado
- 3 parrillas de acero cromado
- Cocción uniforme gracias a la doble ventilación
- Cocción múltiple: es posible cocinar varios platos al mismo tiempo
- Iluminación interior, temporizador y termómetro
- Cajón de la ceniza grande y fácilmente extraíble
- Ruedas sólidas y asas extraíbles
- Cañón de humo y chimenea de acero inoxidable
- Medidas del producto
96x118x190 cm - 295 kg



accesorios compatibles

161300011	Funda protectora grande	50 €
893620620	Parrilla cóncava 80	60 €
893620680	Parrilla cromada 80	40 €
893620650	Plancha refractaria 80	60 €
893620750	Encimera lateral de acero inoxidable 80	60 €
893620770	Tubo de prolongación del cañón de humo 100 cm - ø 14 cm	60 €

embalaje

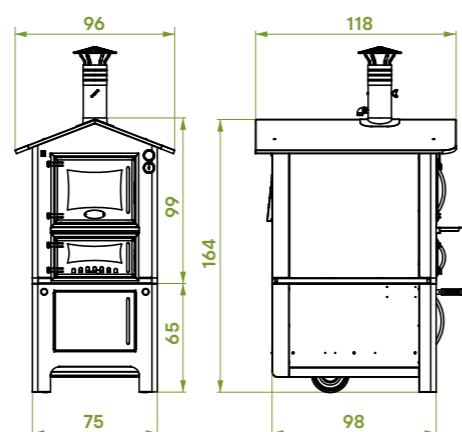


armand 80



código	descripción	precio
804700270	Horno Armand 80 Blanco*	3.800 €

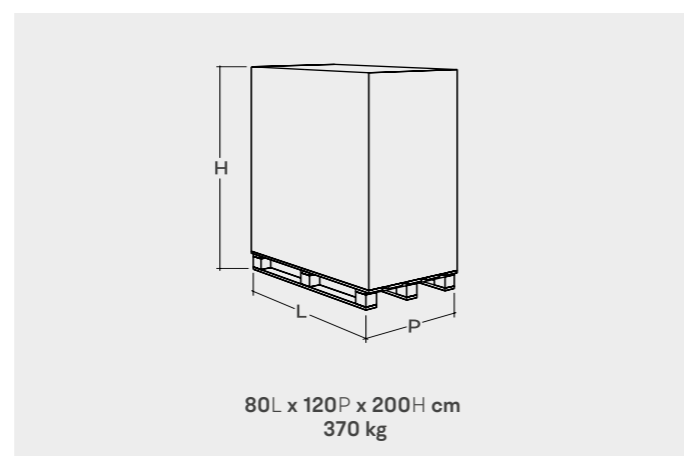
- Horno de cocción indirecta, cámara de combustión separada con regulación de aire
- Cámara de cocción en acero inoxidable AISI 304 con bóveda de cañón, paneles laterales extraíbles y base de material refractario
- Cámara de fermentación con puerta de acero pintado
- 3 parrillas de acero cromado
- Cocción uniforme gracias a la doble ventilación
- Puertas del horno y cámara de combustión de acero inoxidable con vidrio cerámico y manijas a prueba de quemaduras
- Costados de Easy Stone con acabado en ladrillo blanco
- Iluminación interior, temporizador y termómetro
- Válvula de registro humos
- Cajón de la ceniza grande y fácilmente extraíble
- Ruedas sólidas y asas extraíbles
- Cañón de humo y chimenea de acero inoxidable
- Techo de acero inoxidable AISI 304
- Medidas del producto
96x118x190 cm - 350 kg



accesorios compatibles

161300011	Funda protectora grande	50 €
893620620	Parrilla cóncava 80	60 €
893620680	Parrilla cromada 80	40 €
893620650	Plancha refractaria 80	60 €

embalaje



mini horno empotrable 60



Horno de cocción indirecta con puertas de acero pintado, vidrio cerámico y manijas a prueba de quemaduras. Cocción uniforme gracias a la doble ventilación. Iluminación interior, temporizador y termómetro.

dimensión 75 x 75 x 94h cm **peso** 190 kg
embalaje 80L x 120P x 140H cm
peso 210 kg

código	precio
804700110	2.850 €

accesorios compatibles

código	versión	precio
892008490	Elemento de prolongación para registro de humos	160 €

maxi horno empotrable 80



Horno de cocción indirecta con puertas de acero pintado, vidrio cerámico y manijas a prueba de quemaduras. Cocción uniforme gracias a la doble ventilación. Iluminación interior, temporizador y termómetro.

dimensión 75 x 98 x 94h cm **peso** 241 kg
embalaje 80L x 120P x 140H cm
peso 252 kg

código	precio
804700100	3.050 €

accesorios compatibles

código	versión	precio
892008490	Elemento de prolongación para registro de humos	160 €

horno extra empotrable 100



Horno de cocción indirecta con puertas de acero pintado, vidrio cerámico y manijas a prueba de quemaduras. Cocción uniforme gracias a la doble ventilación. Iluminación interior, temporizador y termómetro.

dimensión 75 x 118 x 94h cm
peso 270 kg
embalaje 120L x 120P x 140H cm
peso 300 kg

código	precio
804700120	3.650 €

accesorios compatibles

código	versión	precio
892008490	Elemento de prolongación para registro de humos	160 €

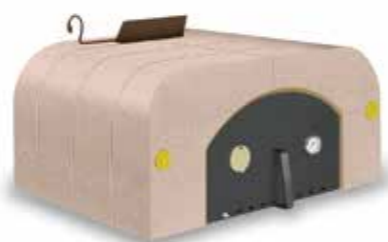
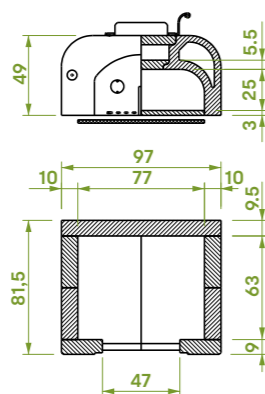


easy medium



código	descripción	precio
804120020	Horno Easy Medium*	900 €

- Horno de leña modular en material refractario
- Estructura de doble pared, no requiere aislamiento
- Superficie de cocción conforme al reglamento (CE) n. 1935/2004
- Puerta del horno de acero con termómetro y mirilla
- Válvula de registro humos
- Medidas internas 77x65 cm



accesorios compatibles

894000060 120 €	Kit de racor humos
151410010 290 €	Puerta del horno de hierro fundido 55x36 cm

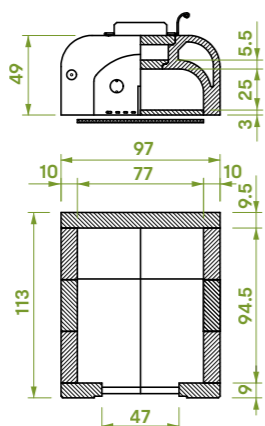
dimensión 97 x 81 x 49h cm - peso 270 kg
embalaje 60L x 100P x 150H cm - peso 290 kg

easy large



código	descripción	precio
804120030	Horno Easy Large*	1.150 €

- Horno de leña modular en material refractario
- Estructura de doble pared, no requiere aislamiento
- Superficie de cocción conforme al reglamento (CE) n. 1935/2004
- Puerta del horno de acero con termómetro y mirilla
- Válvula de registro humos
- Medidas internas 77x96 cm



accesorios compatibles

894000060 120 €	Kit de racor humos
151410010 290 €	Puerta del horno de hierro fundido 55x36 cm

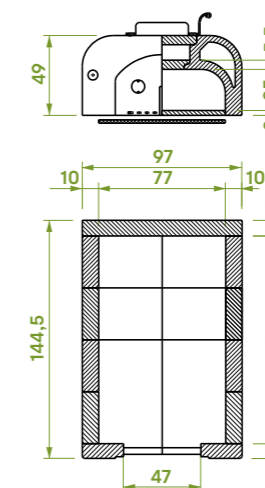
dimensión 97 x 112 x 49h cm - peso 410 kg
embalaje 60L x 100P x 150H cm - peso 420 kg

easy extra large



código	descripción	precio
804120040	Horno Easy Extralarge*	1.400 €

- Horno de leña modular en material refractario
- Estructura de doble pared, no requiere aislamiento
- Superficie de cocción conforme al reglamento (CE) n. 1935/2004
- Puerta del horno de acero con termómetro y mirilla
- Válvula de registro humos
- Medidas internas 77x127 cm



accesorios compatibles

894000060 120 €	Kit de racor humos
151410010 290 €	Puerta del horno de hierro fundido 55x36 cm

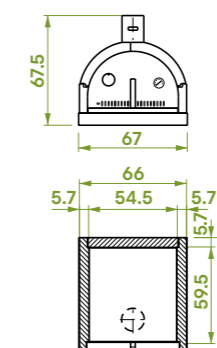
dimensión 97 x 144 x 49h cm - peso 470 kg
embalaje 60L x 100P x 160H cm - peso 490 kg

smile 56



código	descripción	precio
804330010	Smile 56*	1.100 €

- Horno de leña en material refractario con alto contenido en alúmina
- Superficie de cocción conforme al reglamento (CE) n. 1935/2004
- Puerta del horno de acero con termómetro y mirilla
- Válvula de registro humos
- Empalme humos con manija
- Medidas internas 54x59 cm



accesorios compatibles

151410010 290 €	Puerta del horno de hierro fundido 55x36 cm
761240520 140 €	Tabique para puerta de hierro fundido

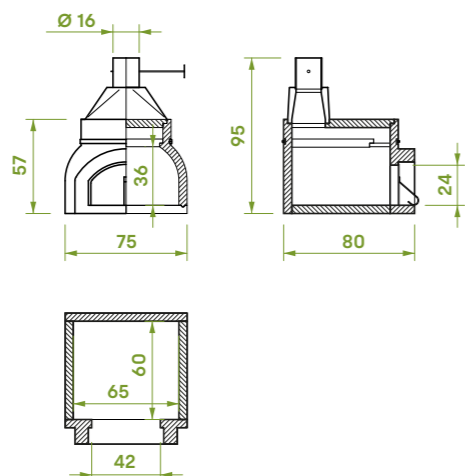
dimensión 65 x 70 x 46h cm - peso 180 kg
embalaje 80L x 60P x 150H cm - peso 190 kg

smile 60



código	descripción	precio
804330030	Smile 60*	1.500 €

- Horno de leña en material refractario con alto contenido en alúmina
- Superficie de cocción conforme al reglamento (CE) n. 1935/2004
- Puerta del horno de acero con termómetro y mirilla
- Válvula de registro humos
- Empalme humos con manija
- Medidas internas 64x60 cm



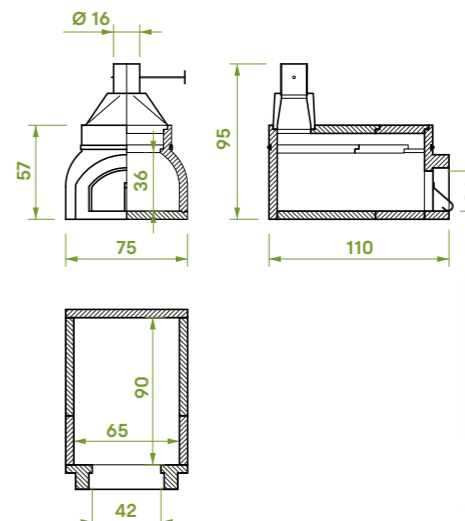
dimensión 75 x 80 x 95h cm - peso 255 kg
embalaje 80L x 60P x 150H cm - peso 260 kg

smile 90



código	descripción	precio
804430020	Smile 90*	2.250 €

- Horno de leña en material refractario con alto contenido en alúmina
- Superficie de cocción conforme al reglamento (CE) n. 1935/2004
- Puerta del horno de acero con termómetro y mirilla
- Válvula de registro humos
- Empalme humos con manija
- Medidas internas 64x90 cm



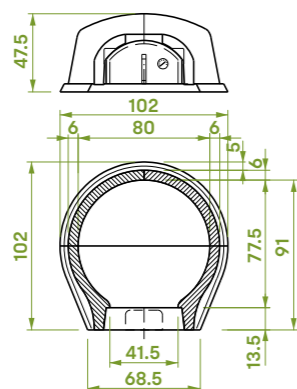
dimensión 75 x 110 x 95h cm - peso 335 kg
embalaje 60L x 80P x 100H cm - peso 245 kg

smile 80



código	descripción	precio
804430010	Smile 80*	1.500 €

- Horno de leña en material refractario con alto contenido en alúmina
- Superficie de cocción conforme al reglamento (CE) n. 1935/2004
- Puerta del horno de acero con termómetro y mirilla
- Medidas internas 80x77 cm



dimensión 102 x 107 x 47h cm - peso 225 kg
embalaje 120L x 130P x 60H cm - peso 240 kg

accesorios compatibles

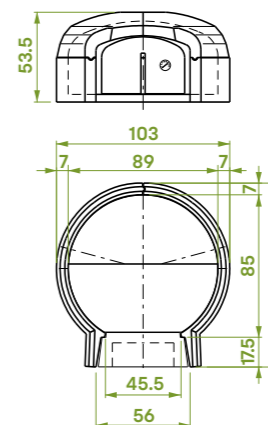
894000040
120 € Kit de racor humos

smile 100



código	descripción	precio
804530010	Smile 100*	1.600 €

- Horno de leña en material refractario con alto contenido en alúmina
- Superficie de cocción conforme al reglamento (CE) n. 1935/2004
- Puerta del horno de acero con termómetro y mirilla
- Medidas internas 85x85 cm



dimensión 103 x 110 x 55h cm - peso 285 kg
embalaje 120L x 130P x 60H cm - peso 315 kg

accesorios compatibles

894000050
120 € Kit de racor humos

151410010
290 € Puerta del horno de hierro fundido 55x36 cm

761240520
140 € Tabique para puerta de hierro fundido

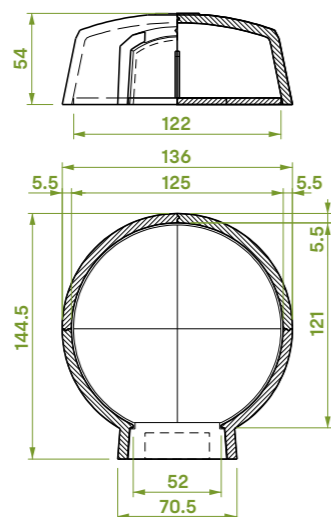
Precios en euros sin IVA.

smile 120



código	descripción	precio
804630010	Smile 120*	2.150 €

- Horno de leña en material refractario con alto contenido en alúmina
- Superficie de cocción conforme al reglamento (CE) n. 1935/2004
- Puerta del horno de acero con termómetro y mirilla
- Medidas internas 120x120 cm



dimensión 136 x 144 x 55h cm - peso 370 kg
embalaje 120L x 130P x 60H cm - peso 400 kg

accesorios compatibles

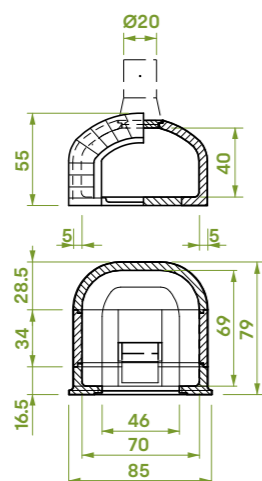
894000050 120 €	Kit de racor humos
151410010 290 €	Puerta del horno de hierro fundido 55x36 cm
761240520 140 €	Tabique para puerta de hierro fundido

ghiottone small



código	descripción	precio
804630060	Ghiottone Small*	1.450 €

- Horno de leña en material refractario con alto contenido en alúmina
- Superficie de cocción conforme al reglamento (CE) n. 1935/2004
- Puerta del horno de acero con termómetro y mirilla
- Medidas internas 70x69 cm



dimensión 85 x 78 x 55h cm - peso 210 kg
embalaje 80L x 95P x 150H cm - peso 230 kg

accesorios compatibles

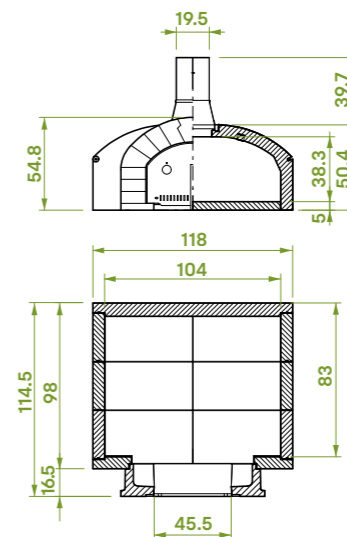
894000030 120 €	Kit de racor humos
151410010 290 €	Puerta del horno de hierro fundido 55x36 cm

ghiottone medium



código	descripción	precio
804630110	Ghiottone Medium*	1.900 €

- Horno de leña en material refractario con alto contenido en alúmina
- Superficie de cocción conforme al reglamento (CE) n. 1935/2004
- Puerta del horno de acero con termómetro y mirilla
- Medidas internas 104x83 cm



dimensión 118 x 114 x 55h cm - peso 400 kg
embalaje 80L x 120P x 150H cm - peso 420 kg

accesorios compatibles

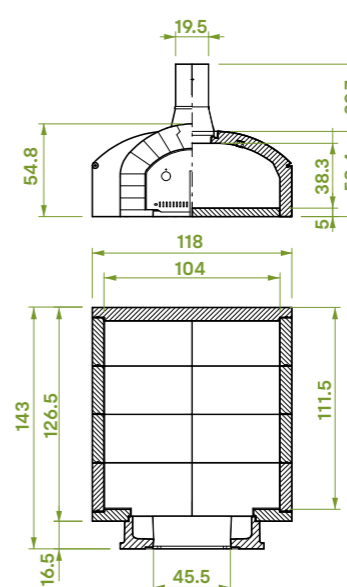
894000030 120 €	Kit de racor humos
151410010 290 €	Puerta del horno de hierro fundido 55x36 cm

ghiottone large



código	descripción	precio
804630120	Ghiottone Large*	2.250 €

- Horno de leña en material refractario con alto contenido en alúmina
- Superficie de cocción conforme al reglamento (CE) n. 1935/2004
- Puerta del horno de acero con termómetro y mirilla
- Medidas internas 104x112 cm



dimensión 118 x 143 x 55h cm - peso 500 kg
embalaje 80L x 120P x 160H cm - peso 520 kg

accesorios compatibles

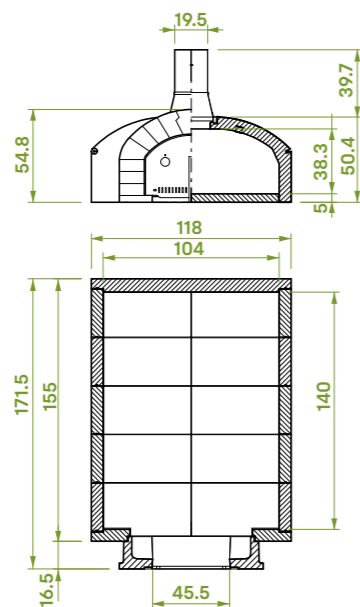
894000030 120 €	Kit de racor humos
151410010 290 €	Puerta del horno de hierro fundido 55x36 cm

ghiottone extra large



código	descripción	precio
804630130	Ghiottone Extralarge*	2.550 €

- Horno de leña en material refractario con alto contenido en alúmina
- Superficie de cocción conforme al reglamento (CE) n. 1935/2004
- Puerta del horno de acero con termómetro y mirilla
- Medidas internas 104x140 cm



accesorios compatibles

894000030 120 €	Kit de racor humos
151410010 290 €	Puerta del horno de hierro fundido 55x36 cm

dimensión 118 x 172 x 55h cm - peso 600 kg
embalaje 80L x 120P x 170H cm - peso 620 kg



gama de accesorios



accesorios de cocción

set de utensilios lux de acero inoxidable



Set completo de utensilios específicos para cualquier fase de cocción, en un práctico maletín de madera de raíz. El set incluye:

- pinzas
- pincel para untar
- espátula escalonada
- espátula plana
- tenedor

versión	código	precio
Accesorios de acero inoxidable con mango de madera maciza	809809220	100 €

set de utensilios de acero inoxidable



Set completo de utensilios de acero inoxidable para cualquier fase de cocción, en un práctico maletín. El set incluye:

- cepillo de limpieza para piedra / parrilla
- cuchillo
- tenedor
- pinzas
- abrebotellas
- espátula

versión	código	precio
Accesorios de acero inoxidable	809809100	100 €

parrilla easy



Parrilla de rejilla de acero cromado

versión	código	precio
60x40 cm con patas	893621170	60 €
63x40 cm	893620090	40 €
68x40 cm	893620210	40 €
76x40 cm	893620120	50 €

parrilla bio de acero inoxidable



Parrilla de acero inoxidable con asas de baquelita a prueba de quemaduras. De sección semicircular con grasera para recoger las grasas, evita que goteen líquidos sobre las brasas de abajo, provocando llamaradas nocivas y quemaduras.

versión	código	precio
63x40 cm y asas de baquelita	893620310	80 €
76x37 cm y asas de baquelita	893620270	80 €
68x37 cm y asas de baquelita	893620260	80 €

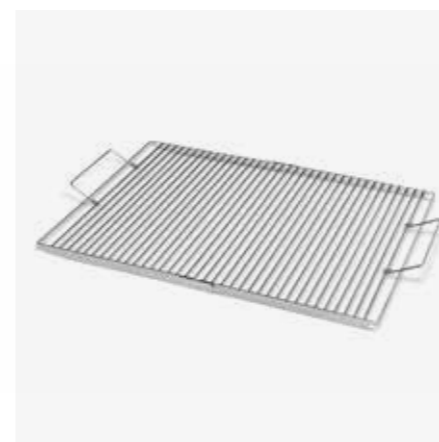
parrilla lux



Parrilla fabricada íntegramente en acero inoxidable de alto espesor con asas de madera a prueba de quemaduras. De sección semicircular con grasera para recoger las grasas, evita que la comida se queme o entre en contacto con los humos de combustión causados por las grasas y los líquidos que gotean sobre las brasas de abajo.

versión	código	precio
89x40 cm con asas de madera	893621120	150 €
99x40 cm con asas de madera	893621310	170 €
76x43 cm con asas de madera	892620030	120 €

parrilla smart



Parrilla de acero inoxidable plegable y apta para lavavajillas para cocción horizontal

versión	código	precio
70x40 cm con patas	893621430	150 €
76x55 cm	893621490	210 €

accesorios de cocción

parrilla con soporte



La parrilla de acero inoxidable tiene una sección semicircular con grasera para recoger las grasas. El bastidor es de acero.

versión	código	precio
Parrilla 68x41 cm con soporte	892000030	240 €
Parrilla 50x41 cm con soporte	893620020	220 €

parrilla para brochetas



Parrilla toda de acero inoxidable con asas de madera.

versión	código	precio
68 cm	893620340	80 €

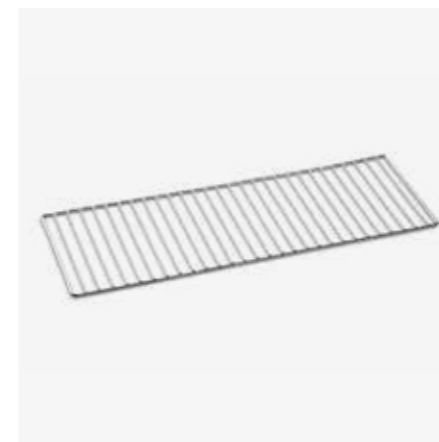
bioplatt



Ideal para una cocción natural sin condimentos ni grasas, es apta para todo tipo de alimentos, desde carnes hasta pescados, desde verduras hasta quesos e incluso huevos. Piedra lávica está colocada en un bastidor de acero provisto de grasera para recoger las grasas.

versión	código	precio
Bioplatt 76x44 cm	893400010	220 €
Bioplatt 68x44 cm	893400050	170 €
Bioplatt 51x42 cm con soporte	893400030	220 €

parrilla calentaplatos



Parrilla de rejilla de acero cromado que se coloca en la parte superior de la barbacoa de leña para mantener caliente la comida.

versión	código	precio
68x15 cm	893620860	20 €
76x15 cm	893620870	20 €

diet plate



Plancha de aluminio con tratamiento antiadherente insertada en un bastidor de acero inoxidable. Ideal para cocciones light, se puede colocar directamente sobre la parrilla para cocinar a fuego vivo.

versión	código	precio
Diet plate 51x37 cm	893620840	160 €

set de cocción vertical



Set dedicado a la cocción del asado, es un accesorio específico para Remy y Émile. Está formado por:

- travesaño de sujeción de los ganchos
- n. 10 ganchos
- parrilla
- grasera

versión	código	precio
Set de cocción vertical	893621450	230 €

accesorios de cocción

asador eléctrico giratorio easy



Modelo con varilla cuadrada de acero inoxidable de 8 mm, dotada de 2 horquillas para fijar los alimentos y facilitar su rotación, ofrece una considerable capacidad de carga de hasta 5,5 kg.

versión	código	precio
Asador eléctrico giratorio easy 68 cm	893120040	150 €
Asador eléctrico giratorio easy 76 cm	893120060	170 €

asador eléctrico giratorio lux



Para asar más alimentos al mismo tiempo, está equipado de serie con 8 espetones de metal, con varilla cuadrada de acero inoxidable de 8 mm y graseira. Gracias a la posibilidad de regular la distancia del fuego, permite un mejor control de la cocción. Capacidad máxima 6 kg.

versión	código	precio
Asador eléctrico giratorio lux 76 cm	893120020	270 €

asador eléctrico giratorio regulable autoportante



Asador con varilla hexagonal de acero inoxidable de 14 mm, de 130 cm de largo y con una capacidad máxima de 40 kg.

versión	código	precio
Asador eléctrico giratorio maxi 130 cm	893120510	460 €
Asador eléctrico giratorio maxi 90 cm	893120500	240 €

asador eléctrico giratorio profesional



Asador para asar grandes pedazos de carne o pescado, con capacidad de hasta 15 kg. Autoportante, con dos motores accionables individual o simultáneamente, está equipado con dos varillas cuadradas de acero inoxidable de 8 mm y 66 cm de largo y una graseira siempre de acero inoxidable.

versión	código	precio
Asador eléctrico giratorio profesional 90x30x44h cm	893120050	480 €

asador eléctrico giratorio planetario



Para asados profesionales de grandes pedazos de carne o pescado, con capacidad de hasta 38 kg. Está equipado con una varilla central cuadrada de 8 mm en acero inoxidable con 4 pinchos, graseira de acero esmaltado, soporte de aluminio, bloque motor de acero inoxidable.

versión	código	precio
Asador eléctrico giratorio planetario 90 cm	893120490	570 €

horquillas para asador central cuadrado de 8 mm



Horquillas para asador cuadrado de acero inoxidable de 8 mm, imprescindibles para sujetar la comida en la varilla mientras gira.

versión	código	precio
Juego de 10 piezas	892820200	60 €

accesorios para barbacoa

brasero para leña



Facilita grandemente las tareas de encendido de la leña y permite la producción continua de brasas para cocciones prolongadas.

versión	código	precio
63 cm	155520090	50 €
68 cm	155520080	60 €
76 cm	155520110	80 €

brasero para leña autoportante



versión	código	precio
Porta-leña de acero	892502820	60 €

parrillas de hierro fundido



Parrillas de hierro fundido de varios tamaños

versión	código	precio
Parrillas de hierro fundido de varios tamaños	892600011	40 €
30x22 cm	162510020	40 €
34x27 cm	162510030	50 €

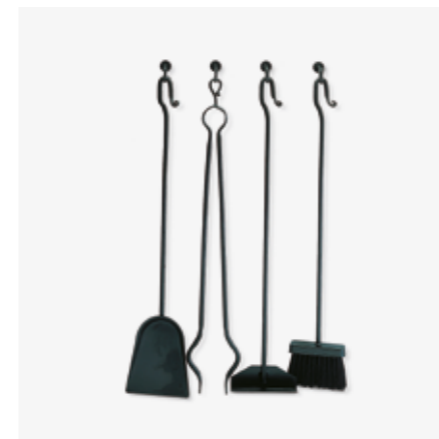
cajones de la ceniza



Cajones de la ceniza de varios tamaños

versión	código	precio
Cajones de la ceniza de varios tamaños	165120010	40 €
30x22 cm	165120020	40 €
34x27 cm	165120050	50 €

kit de utensilios de pared para barbacoa



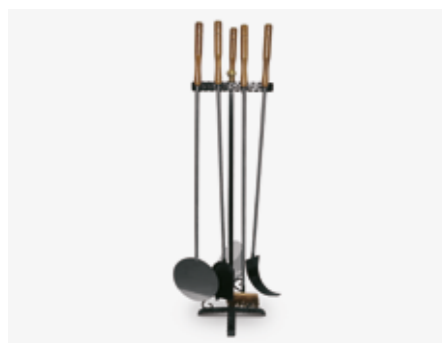
Simplifica las operaciones de manejo del fuego y las brasas durante la cocción, está formado por:

- pinzas
- cepillo para la ceniza
- paleta para recoger la ceniza
- paleta para desplazar las brasas

versión	código	precio
Juego de 4 piezas	893320200	90 €

accesorios para horno

kit de utensilios para horno



Para llevar a cabo fácilmente tanto la cocción como la limpieza. Consta de un soporte de pie de acero pintado con:

- pala rectangular para pizza
- pala para pizza de 27 cm de diámetro
- cepillo de limpieza del horno
- paleta para recoger la ceniza
- raspador para horno

versión	código	precio
Kit de utensilios para horno	892004920	230 €

pala para pizza



Accesorio para hornear pizzas, panes y pasteles. La pala para pizza con palo largo de acero inoxidable y práctico mango de madera agiliza las tareas de cocción en el horno.

versión	código	precio
Redonda diámetro diam 27 cm	893620790	40 €
Rectangular 33x30 cm	893620780	50 €

cepillo de limpieza del horno



Accesorio útil para la limpieza de los residuos de la combustión en los hornos de cocción directa. Provisto de palo largo de acero inoxidable y práctico mango.

versión	código	precio
Cepillo de limpieza del horno	893620800	50 €

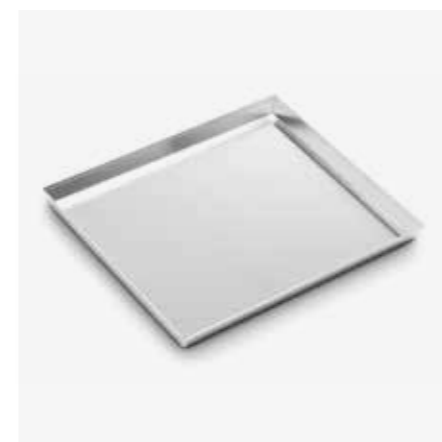
raspador para horno



Accesorio útil para la limpieza de los residuos de la combustión y restos de comida. El palo largo de acero inoxidable y el práctico mango de madera permiten eliminar las impurezas de la base de material refractario.

versión	código	precio
Raspador para horno	893620820	30 €

bandeja para horno



Bandeja para pizza, pan, quiches y pasteles.

versión	código	precio
36x36x3 cm mod. 60/80/100	893620510	40 €
47x36x3 cm mod. 60/80/100	893620520	40 €
72x36x3 cm mod. 80	893620490	50 €
94x36x3 cm mod. 100	893620480	60 €

bandeja perforada



Ideal para hornear panes grandes y pequeños, pero también quiches, la bandeja perforada de aluminio ayuda a que la humedad se expulse durante la cocción para obtener unos resultados particularmente crujientes.

versión	código	precio
50x36x3 cm mod. 60	893620600	80 €
72x36x3 cm mod. 80	893620590	90 €
94x36x3 cm mod. 100	893620580	110 €

fuelle de horno

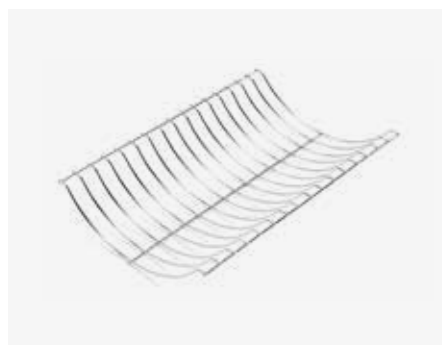


Fuelle para hornear e cocinar fácilmente lasañas y asados. Ideal para todos nuestros hornos de leña con cocción indirecta.

versión	código	precio
36x36x6 cm mod. 60/80/100	893620560	40 €
47x36x6 cm mod. 60/80/100	893620570	50 €
50x36x6 cm mod. 60	893620550	50 €
72x36x6 cm mod. 80	893620540	50 €
94x36x6 cm mod. 100	893620530	80 €

accesorios para horno

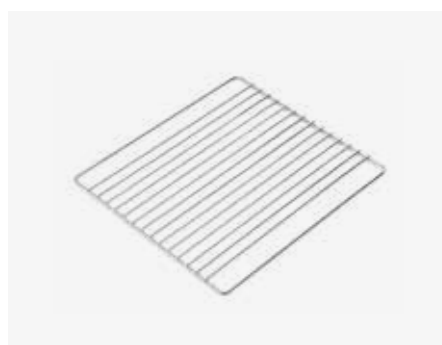
parrilla de horno cóncava



Parrilla con particular forma cóncava, ideal para hornear grandes pedazos de carne.

versión	código	precio
Parrilla cóncava 100	893620610	80 €
Parrilla cóncava 60	893620630	50 €
Parrilla cóncava 80	893620620	60 €

parrilla de horno



versión	código	precio
Parrilla cromada 60	893620690	30 €
Parrilla 100	893620670	60 €
Parrilla cromada 80	893620680	40 €

plancha refractaria



Es una plancha particular, fabricada con materiales refractarios nobles, capaz de alcanzar altas temperaturas y retener el calor durante mucho tiempo. Lo mejor para cocinar masas (pan, pizza, muffins, croissants...) de manera uniforme y crujiente.

versión	código	precio
Plancha refractaria 100	893620640	90 €
Plancha refractaria 60	893620660	50 €
Plancha refractaria 80	893620650	60 €

tubo de prolongación del cañón de humo



Tubo de prolongación de acero para el cañón de humo, útil para mejorar el tiro del horno.

versión	código	precio
Tubo de prolongación del cañón de humo 100 cm - ø 14 cm	893620770	60 €

puerta del horno de hierro fundido y vidrio cerámico



Todos nuestros hornos de cocción directa vienen de serie con una puerta de acero con termómetro y mirilla; es posible sustituir la puerta estándar por el modelo de hierro fundido y vidrio cerámico.

versión	código	precio
Puerta del horno de hierro fundido 55x36 cm	151410010	290 €

tabique adaptador para puerta de horno de hierro fundido



Para cambiar la puerta del horno e instalar el modelo de hierro fundido con vidrio cerámico en algunos modelos es necesario este tabique adaptador.

versión	código	precio
Tabique para puerta de hierro fundido	761240520	140 €

encimera lateral para hornos armand y andree



Práctica encimera de acero inoxidable que se coloca lateralmente. Destinada a los hornos Armand y Andree, resulta útil para las últimas fases de preparación antes de hornear.

versión	código	precio
Encimera lateral de acero inoxidable 100	893620760	70 €
Encimera lateral de acero 60	893620720	60 €
Encimera lateral de acero inoxidable 80	893620750	60 €

encimera frontal para hornos armand y andree



Los hornos Armand y Andree se pueden integrar con una práctica encimera de acero inoxidable que se agrega frontalmente, para colocar las bandejas o fuentes.

versión	código	precio
Encimera frontal de acero inoxidable	893620710	30 €

accesorios de montaje y mantenimiento

bote de pintura



Para mantener la barbacoa perfecta y blanca a lo largo de los años.

versión	código	precio
Bote de pintura 10 kg	002830027	60 €
Bote de pintura 5 kg	002830076	40 €

líquido protector para barbacoas pintadas en la masa



Mantiene en buenas condiciones una barbacoa de cemento pintado en la masa, reaviva el color, protege de los agentes atmosféricos y de las manchas de grasa que se producen durante la cocción. Se recomienda utilizarlo una vez al año.

versión	código	precio
Líquido protector 1 l	002830061	40 €
Líquido protector 250 ml	002830088	30 €

adhesivo easy-fix



Adhesivo especial de 310 ml útil para montar de forma rápida y sencilla la nueva barbacoa.

versión	código	precio
Adhesivo easy-fix	892006390	20 €

funda protectora para barbacoa



Durante el invierno o en cualquier caso en periodos en los que no se utilice la barbacoa, recomendamos cubrirla con la funda de polipropileno adecuada para protegerla de la intemperie y de las heladas.

versión	código	precio
Funda protectora grande	161300011	50 €
Funda protectora maxi	161300012	60 €
Funda protectora para barbacoa baja	161300013	40 €
Funda protectora pequeña	161300010	40 €

cubo de prolongación cañón de humo



Sirve para obtener cañones de humo más largos (máximo 3 piezas), para mejorar el tiro de la barbacoa o para el empalme con cañones de humo existentes.

versión	código	precio
Cubo de prolongación 30x30 cm para diva	762031654	30 €
Cubo de prolongación 30x30 cm	762031650	30 €
Cubo de prolongación 30x30 cm con borde redondeado	762030440	30 €
Cubo de prolongación 40x25,5 cm	762031270	30 €

panel trasero para módulos cookie



Los módulos del programa de cocina Cookie se pueden completar con el panel trasero apropiado. El panel trasero se suministra en bruto con el borde superior de Marmotech pulido con efecto granito gris o rojo.

versión	código	precio
Panel trasero gris 70 cm	803200700	350 €
Panel trasero rojo 70 cm	803200710	350 €
Panel trasero gris 90 cm	803200720	400 €
Panel trasero rojo 90 cm	803200730	400 €

Condiciones generales de venta entre Palazzetti Lelio s.p.a y el Comerciante

1. Disposiciones generales

Los términos y condiciones que se indican a continuación (los “Términos y condiciones generales de venta”) regulan las relaciones entre Palazzetti Lelio S.p.A. (en adelante Palazzetti) y el comerciante (Comerciante) para el suministro de productos Palazzetti (los Productos). Cualquier condición o término diferente se aplica solo si las partes lo confirman por escrito. Palazzetti se reserva el derecho de modificar, complementar o cambiar las Condiciones Generales de Venta, con simple notificación previa al Comerciante .

Esta lista de precios es válida a partir del 01/05/2021, con lo cual cancela y reemplaza todas las ediciones anteriores.

2. Pedidos

El Comerciante debe transmitir los pedidos solo por escrito y solo se aceptan con la confirmación de pedido por escrito de Palazzetti. Cualquier cambio en los pedidos, debe ser notificado en el plazo de 2 días laborales después de recibir la confirmación. Palazzetti se reserva el derecho de cobrar cualquier costo debido a la atrasada modificación del pedido y enviará una nueva confirmación del pedido con los términos de entrega actualizados.

3. Precios y condiciones de pago

Los precios de los productos se refieren a la tarifa vigente al acto del pedido por parte del Comerciante o a la confirmación del pedido por parte de Palazzetti. Palazzetti se reserva el derecho de modificar la tarifa actual en cualquier momento, con previo aviso al Comerciante enviando la nueva tarifa sobre papel o en formato digital.

El Comerciante se tendrá que conformar con las estrategias comerciales de Palazzetti en los distintos canales de venta (outlet, ventas on-line, ferias, salas de exposición, centros comerciales, etc.), cualquier excepción se tendrá que convenir por escrito con el Departamento de Ventas (también por correo electrónico). Generalmente Palazzetti renueva su tarifa cada año y los precios no incluyen los impuestos. Cualquier retraso o incumplimiento en los pagos le otorgan a Palazzetti el derecho de suspender todos los suministros pendientes, cambiar el plazo de pago y descuento para suministros posteriores, también solicitando el pago por adelantado o la emisión de garantías adicionales, y cobrar sin necesidad de aviso formal, el interés de demora sobre la suma adeudada. El Comerciante estará obligado al pago puntual y total de las facturas y no podrá rechazar, retrasar ni suspender los pagos, incluso en caso de excepciones o litigios entre las partes.

4. Términos de entrega y devolución

A menos que se acuerde lo contrario por escrito, el plazo de entrega indicado no será vinculante para Palazzetti y, en cualquier caso, no se considerará esencial. La fecha de entrega indicada en la confirmación del pedido corresponde a la disponibilidad del producto en la logística de Palazzetti. Palazzetti se reserva el derecho de realizar entregas parciales. En caso de fuerza mayor u otros acontecimientos imprevisibles, no imputables a Palazzetti, incluyendo, sin limitación, huelgas, cierres patronales, disposiciones de la administración pública, bloques o limitaciones de la posibilidad de exportar o importar, Palazzetti quedará exonerada de la obligación de cumplir cualquier plazo de entrega acordado. Palazzetti se compromete a entregar los productos dentro del plazo que se acuerde, pero en ningún caso será responsable de los daños causados, directa o indirectamente por la ejecución tardía de un contrato o de retraso en la entrega de los productos. El Comerciante no podrá devolver productos, a no ser que tenga la autorización expresa de Palazzetti. Los productos devueltos deberán estar en perfecto estado, con el embalaje original adecuado para el transporte. Cualquier daño derivado de la falta del embalaje original, o en cualquier caso derivado de un embalaje dañado y / o no íntegro, se cargará al Comerciante. Palazzetti procederá con la emisión del abono solo después de haber verificado las condiciones de los productos devueltos a sus plantas.

5. Inspección y aceptación de los productos

Al momento de la entrega de los Productos, el Comerciante deberá decidir si aceptar la mercancía o rechazarla. Si el Comerciante decide aceptar los bienes, deberá verificar: - que los productos entregados estén destinados a su empresa según la confirmación del pedido recibida; - la correspondencia entre los códigos y las cantidades de los Productos que se indican en el Albarán de Entrega y los códigos y cantidades entregadas físicamente; - el estado del embalaje de los Productos. Si detectase condiciones anómalas, el Comerciante deberá apuntar cualquier objeción en el documento de entrega en la forma de una reserva específica y NO genérica. La reserva genérica (entendida como cualquier indicación que no aclare el problema encontrado, por ejemplo, solo “aceptación con reserva” o “pendiente de revisar”) se considerará como si no se hubiera apuntado nada. Ejemplos de reservas específicas pueden ser: “paquete dañado”, “embalaje dañado”, “embalaje mojado”, “almacenamiento incorrecto”, “paquetes faltantes: cód. cantidad xyz: pz xy “, etc. Además se tendrá que preguntar al transportista su nombre y apellidos, que se indicarán en el albarán de entrega (en todas sus copias) para que el consignatario suscriba dichos documentos con su nombre completo y una firma legible y refrendarlos.

6. Denuncia de defectos debidos a transporte después de la aceptación de las mercancías

En caso de notificación de defectos atribuibles a daños en el transporte que se encuentren posteriormente a la aceptación de los bienes, el Comerciante tendrá que hacer su reclamación por escrito antes del final del día en el cual descubrió el defecto y, en cualquier caso, en el plazo de 8 días naturales a partir de la recepción de las mercancías. Se deberá enviar la comunicación detallada a Palazzetti dentro de los términos indicados anteriormente a través de uno de los medios siguientes: - correo electrónico: enviando un email a resi@palazzetti.it especificando el modelo y el tipo de daños, indicando como asunto “daños durante el transporte” y adjuntando la documentación fotográfica que respalde la reclamación; - intranet de la empresa: accediendo al portal service.palazzetti.it y realizando el procedimiento de solicitud de devolución utilizando la causa “daño oculto durante el transporte”. Cualquier comunicación hecha por teléfono se considerará como no recibida. Cualquier Producto para el cual no se haya efectuado ninguna reclamación según el procedimiento y los términos anteriormente mencionados en el presente documento, se considerará aprobado y aceptado por el Comerciante.

7. Condiciones de garantía

Sin perjuicio de las garantías convencionales adicionales reconocidas por Palazzetti, en conformidad con la legislación vigente el Comerciante estará obligado directamente a reconocerle la garantía legal al particular, salvo el derecho a la acción de regreso contra Palazzetti. Palazzetti responderá exclusivamente de los defectos originales del producto, cuando la reclamación de garantía haya llegado puntualmente por parte del Comerciante según lo indicado por la legislación, y por lo tanto no haya habido ninguna revocación ni prescripción.

8. Propiedad intelectual de Palazzetti S.p.A.

El Comerciante reconoce expresamente que las marcas comerciales, nombres comerciales u otros signos distintivos colocados en los productos son propiedad exclusiva de Palazzetti y no podrán ser alterados, modificados, eliminados o cancelados de ninguna manera. El Comerciante tendrá el derecho limitado de usar las marcas comerciales, nombres comerciales u otros signos distintivos, así como cualquier otro derecho industrial o conocimientos productivos y comerciales incorporados en los productos (que siguen siendo propiedad exclusiva de Palazzetti), con finalidad limitada a la venta de los bienes al público y, en cualquier caso, solo con la autorización de Palazzetti. Cualquier uso diferente de la propiedad intelectual de Palazzetti por el Comerciante, si Palazzetti no lo otorgara expresamente por escrito, se considerará una violación de los derechos

exclusivos de Palazzetti. Los documentos, dibujos, fotos, datos e informaciones (tanto impresos como en formato electrónico) que se entreguen al Comerciante, son propiedad exclusiva de Palazzetti y constituyen un auxilio para la mejor representación de los Productos. El Comerciante se compromete a no reproducirlos, a no revelarlos a terceros sin la autorización de Palazzetti y a tomar todas las medidas adecuadas respecto a sus empleados para garantizar su protección. Lo anterior vale también para publicidad, presentaciones, eventos o productos ofrecidos por su punto de venta o en línea. Palazzetti se reserva el derecho incuestionable de revocar cualquier autorización sobre el uso de sus marcas, incluso en continuidad de relación comercial.

9. Procesamiento de datos personales

Los datos personales del Comerciante se procesarán de acuerdo con las disposiciones del Reglamento (UE) 2016/679 del Parlamento Europeo relativo a la protección de las personas físicas en lo que respecta al tratamiento de datos personales y a la libre circulación de estos datos. 10. Ley aplicable Se entiende que estas Condiciones Generales de Venta y todos los contratos celebrados entre Palazzetti y el Comerciante, se rigen por la ley italiana. 11. Juzgado competente Cualquier litigio que surja entre las partes como resultado de la interpretación, validez o ejecución de estas Condiciones Generales de Venta y de los contratos a esas relacionados, será transmitida a la jurisdicción exclusiva del Juzgado de Pordenone (Italia).

AVISOS

Utilice productos de la marca “Palazzetti in giardino” para limpiar y preservar la belleza de los artículos mostrados en este catálogo. El fabricante declina toda responsabilidad por cualquier daño causado por el uso de productos no recomendados.

